

Accessori Accessories Zubehör









INDICE

MENSOLE	PAG. 02
TAVOLI DI CERNITA	PAG. 10
PORTAGESTELLI	PAG. 14
DOCCIONI	PAG. 16
CARICAMENTO AD ANGOLO	PAG. 17
SCARICATORE A 90°	PAG. 18
CURVE 90° E 180°	PAG. 19
VASCA AMMOLLO POSATE	PAG. 23
CARRELLO RACCOLTA RIFIUTI	PAG. 24
CARRELLI	PAG. 25

INDEX

TABLES	PAG. 02
SORTING TABLES	PAG. 10
RACK SHELVES	PAG. 14
PRERINSE SHOWER	PAG. 16
SIDE LOADING TABLE	PAG. 17
SIDE UNLOADING TABLE	PAG. 18
90° AND 180° CURVES	PAG. 19
MOBILE SOAK SINK	PAG. 23
MOBILE WASTE BIN	PAG. 24
CARTS	PAG. 25

INHALTSVERZEICHNIS

TISCHE	PAG. 02
SORTIERTISCHE	PAG. 10
KORBABLAGEN	PAG. 14
BRAUSEN	PAG. 16
ECKEINZUG	PAG. 17
ECKAUSSTOSSER	PAG. 18
90° UND 180° KURVEN	PAG. 19
BESTECKEINWEICHBECKEN	PAG. 23
ABFALLTonne	PAG. 24
WAGEN	PAG. 25

(Per lavastoviglie della serie PC / HC
ed AC2 / AC2E / AC3)

(For PC / HC and AC2 / AC2E / AC3 lines) (Für PC / HC - und AC2 / AC2E / AC3 - Modelle)

**USO:**

Piano d'appoggio per caricare e scaricare con facilità i cestelli dalla lavastoviglie.

USE:

Table used for the easy loading and unloading of racks.

VERWENDUNG:

Tische für das Be- und Entladen der Geschirrkörbe

CARATTERISTICHE

- Piano d'appoggio inferiore per il deposito dei cestelli vuoti.
- Possibilità d'aggancio sia a destra che a sinistra della lavastoviglie
- Disponibilità in cinque diverse lunghezze: 600, 800, 1.000, 1.200, 1.800 mm.
- Piano superiore ed inferiore in acciaio inox 18/10 AISI 304 spessore 12/10.

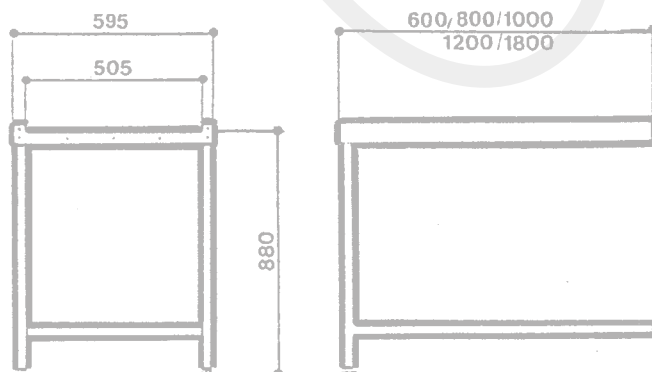
DESCRIPTION

- Lower shelf for rack storage.
- Convenient left or right side attachment
- Available in five lengths: 600, 800, 1.000, 1.200, 1.800 mm.
- Constructed in 18/10 AISI 304 heavy gauge 12/10 stainless steel.

BESCHREIBUNG

- Abstellbord für die leeren Körbe
- Einhängung rechts oder links
- Verfügbar in fünf verschiedenen Längen: 600, 800, 1.000, 1.200, 1.800 mm
- Ausführung: CNS AISI 304 12/10 mm Stärke

DIMENSIONI - DIMENSIONS - ABMESSUNGEN (DIMENSIONI IMBALLO - PACKAGE DIMENSIONS - VERPACKUNGSABMESSUNGEN)



serie PC/HC

cod. 770160

600 x 595 x 880 H
(1.000 x 600 x 150 H)

cod. 770161

800 x 595 x 880 H
(1.000 x 600 x 150 H)

cod. 770102

1.000 x 595 x 880 H
(1.000 x 600 x 150 H)

cod. 770103

1.200 x 595 x 880 H
(1.300 x 600 x 150 H)

cod. 770104

1.800 x 595 x 880 H
(1.900 x 600 x 150 H)

serie AC2/AC2E/AC3

cod. 770162

600 x 595 x 880 H
(1.000 x 600 x 150 H)

cod. 770163

800 x 595 x 880 H
(1.000 x 600 x 150 H)

cod. 770164

1.000 x 595 x 880 H
(1.000 x 600 x 150 H)

cod. 770165

1.200 x 595 x 880 H
(1.300 x 600 x 150 H)

cod. 770166

1.800 x 595 x 880 H
(1.900 x 600 x 150 H)

**MENSOLO DI PRELAVAGGIO
CON LAVELLO
E PARASPRUZZI**

**PREWASH TABLE
WITH SINK
AND BACKSPASH**

**VORBRÄUMTISCH
MIT BECKEN
UND SPRITZSCHUTZ**

(Per lavastoviglie della serie **PC / HC**
ed **AC2 / AC2E / AC3**)

(For **PC / HC** and **AC2 / AC2E / AC3** lines) (Für **PC / HC** - und **AC2 / AC2E / AC3** - Modelle)



USO:

Piano d'appoggio per il carico
dei cestelli con lavello per
il prelavaggio o l'ammollo
delle lavastoviglie.

USE:

A preparation table for the soaking
and prewashing of dishware.

VERWENDUNG:

Abstelltisch zum Beladen und
Abspritzen von Schmutzgeschirr.

CARATTERISTICHE

- Lavello con piletta di scarico.
- Attacco per doccia con braccio orientabile.
- Paraspruzzi.
- Piano inferiore per il deposito dei cestelli vuoti.
- Applicabile a destra o a sinistra della lavastoviglie. (Da precisare al momento dell'ordine).
- Disponibile in due diverse lunghezze: 1.200, 1.800 mm.
- Piano superiore ed inferiore in acciaio inox 18/10 AISI 304 spessore 12/10.

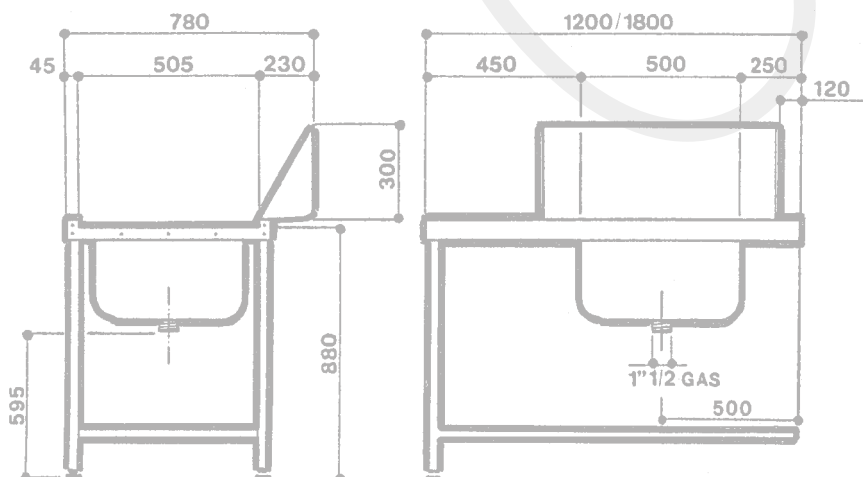
DESCRIPTION

- Sink complete with drain.
- With prerinse hose attachment.
- Back splash.
- Lower rack shelf.
- Can be mounted either left to right or viceversa. (Clarify when ordering).
- Available in two lengths: 1.200, 1.800 mm.
- Constructed entirely in 18/10 AISI 304 heavy gauge 12/10 stainless steel.

BESCHREIBUNG

- Becken komplett mit Ablaufstutzen.
- Anschluss für Dusche oder Schlauchpendelbrause.
- Spritzschutz.
- Abstellbord für die leeren Körbe.
- Anschluss rechts oder links der Spülmaschine.
- Verfügbar in zwei Längen: 1.200 und 1.800 mm.
- Abstellbord in CNS AISI 304 12/10 mm Stärke.

DIMENSIONI - DIMENSIONS - ABMESSUNGEN (DIMENSIONI IMBALLO - PACKAGE DIMENSIONS - VERPACKUNGSABMESSUNGEN)



serie **PC/HC**

cod. **770105**
1.200 x 780 x 880 H
(1.400 x 730 x 750 H)

cod. **770106**
1.800 x 780 x 880 H
(2.000 x 730 x 750 H)

cod. **770287**
1.000 x 780 x 880 H
(2.000 x 730 x 750 H)

serie **AC2/AC2E/AC3**

cod. **770167**
1.200 x 780 x 880 H
(1.400 x 730 x 750 H)

cod. **770168**
1.800 x 780 x 880 H
(2.000 x 730 x 750 H)

**MENSOLO DI PRELAVAGGIO
CON LAVELLO, PARASPRUZZI
E FORO PER LO SCARICO
DEI RIFIUTI**

**DELUXE PREWASH TABLE
WITH SINK, BACK SPLASH
AND SCRAP BLOCK**

**VORABRÄUMTISCH MIT
BECKEN, SPRITZSCHUTZ
UND ABFALLSCHACHT**

(Per lavastoviglie della serie PC / HC
ed AC2 / AC2E / AC3)

(For PC / HC and AC2 / AC2E / AC3 lines) (Für PC / HC - und AC2 / AC2E / AC3 - Modelle)



USO:

Piano d'appoggio per il carico
dei cestelli e lo sbarazzo dei rifiuti.
Lavello per il prelavaggio
o l'ammollo.

USE:

A preparation table used
for scrapping, sorting,
and prewashing of dishware.

VERWENDUNG:

Abstelltisch zum Beladen und
Abspritzen von Schmutzgeschirr.

CARATTERISTICHE

- Lavello con piletta di scarico.
- Attacco per doccia con braccio orientabile.
- Paraspruzzi, scarico rifiuti con anello in materiale antiurto.
- Piano inferiore per il deposito dei cestelli vuoti.
- Applicabile a destra o a sinistra della lavastoviglie.
- Piano superiore ed inferiore in acciaio inox. 18/10 AISI 304 spessore 12/10.

DESCRIPTION

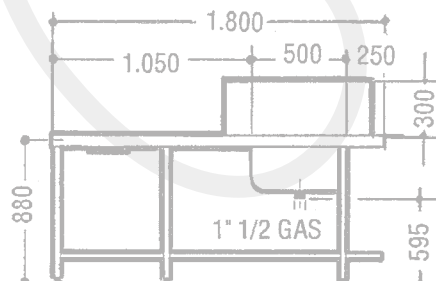
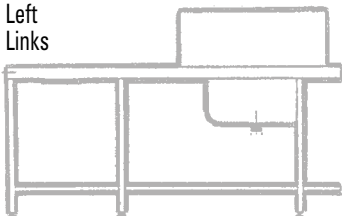
- Sink complete with drain.
- With prerinse hose attachment.
- Back splash, and scrap block.
- Lower rack shelf.
- Can be mounted either left to right or vice versa. (Clarify when ordering)
- Constructed entirely in 18/10 AISI 304 12/10 heavy gauge stainless steel.

BESCHREIBUNG

- Becken komplett mit Ablaufstutzen.
- Anschluss für Schlauchpendelbrause oder Dusche.
- Spritzschutz, Abfallschacht mit Gummiring.
- Unteres Abstellbord für leere Körbe.
- Anschlussmöglichkeit rechts oder links der Maschine.
- Ausführung: CNS AISI 304, 12/10 mm Stärke.

DIMENSIONI - DIMENSIONS - ABMESSUNGEN (DIMENSIONI IMBALLO - PACKAGE DIMENSIONS - VERPACKUNGSABMESSUNGEN)

Sinistro
Left
Links



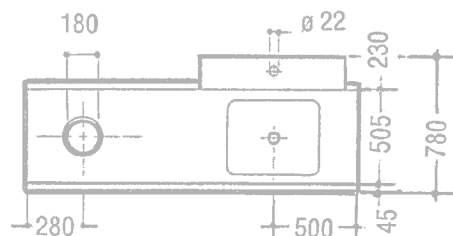
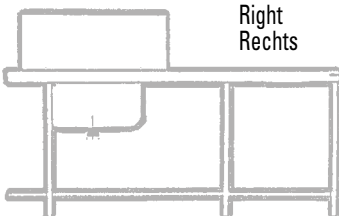
serie PC/HC

cod. 770107
1.800 x 780 x 880 H
(1.950 x 730 x 1.150 H)

serie AC2/AC2E/AC3

cod. 770169
1.800 x 780 x 880 H
(1.950 x 730 x 1.150 H)

Destro
Right
Rechts



**MENSOLA DI RACCORDO
CON LAVELLO
E PARASPRUZZI**

**DELUXE
BRIDGE TABLE**

**VERBINDUNGSTISCH MIT
BECKEN UND
SPRITZSCHUTZ**

(Per lavastoviglie della serie PC / HC ed AC2 / AC2E / AC3)

(For PC / HC and AC2 / AC2E / AC3 lines) (Für PC / HC - und AC2 / AC2E / AC3 - Modelle)



USO:

Mensola di raccordo tra diversi elementi (Esempio: tra il tavolo di cernita e la lavastoviglie). Consente il prelavaggio o l'ammollo delle stoviglie.

USE:

Bridge table incorporating back splash and sink for prewash or soak of dishware. Eg. used between sorting table and machine.

VERWENDUNG:

Verbindungselement z. B. zwischen Abräumtisch und Spülmaschine. Geeignet zum Entfernen grober Speisereste oder zum Einweichen.

CARATTERISTICHE

- Lavello con piletta di scarico.
- Attacco per doccia estraibile o con braccio orientabile.
- Paraspruzzi.
- Applicabile a destra o a sinistra della lavastoviglie. (Da precisare al momento dell'ordine).
- Costruzione interamente in acciaio inox 18/10 AISI 304 finemente satinato, spessore 12/10 mm.
- Bordi laterali da 30 mm di altezza.

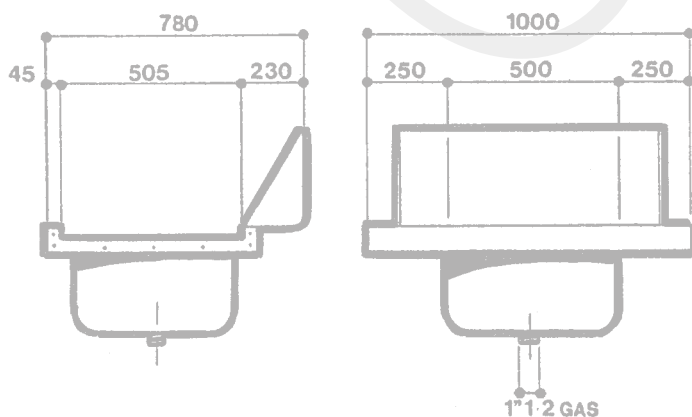
DESCRIPTION

- Sink with drain.
- Rinse hose attachment.
- Backsplash.
- Left to right or vice versa. (Clarify when ordering).
- Constructed entirely in heavy gauge, 18/10 AISI 304 butter finish 12/10 mm stainless steel.
- 30 mm high borders.

BESCHREIBUNG

- Becken komplett mit Ablaufstutzen.
- Anschluss für Dusche oder Schlauchpendelbrause.
- Spritzschutz.
- Anschluss rechts oder links der Maschine.
- CNS-Ausführung in AISI 304 satiniert. Materialstärke 12/10 mm.
- Seitenbord 30 mm hoch.

DIMENSIONI - DIMENSIONS - ABMESSUNGEN (DIMENSIONI IMBALLO - PACKAGE DIMENSIONS - VERPACKUNGSABMESSUNGEN)



cod. 770110

1.000 x 780
(1.200 x 730 x 750 H)

MENSOLO DI RACCORDO
BRIDGE TABLE
VERBINDUNGSTISCH

(Per lavastoviglie della serie PC / HC ed AC2 / AC2E / AC3)

(For PC / HC and AC2 / AC2E / AC3 lines) (Für PC / HC - und AC2 / AC2E / AC3 - Modelle)


USO:

Mensola di raccordo tra diversi elementi.
(Esempio: tra il tavolo di cernita e la lavastoviglie).
Rende più ampio il piano di lavoro.

USE:

A table used when connecting components.
(Such as the machine and prewash table).
In turn providing more work space.

VERWENDUNG:

Verbindungselement für verschiedene Anwendungen:
z.B. zwischen Abräumtisch und Spülmaschine.

CARATTERISTICHE

- Possibilità di aggancio indifferentemente a destra o a sinistra della lavastoviglie.
- Piano in acciaio inox 18/10 AISI 304 finemente satinato di spessore 12/10.
- Bordi laterali da 30 mm di altezza.

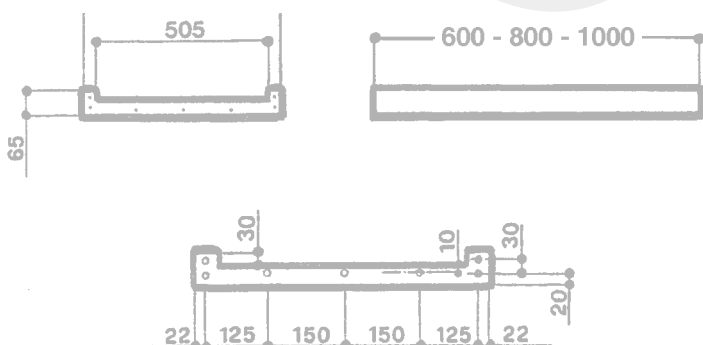
DESCRIPTION

- Left to right or vice versa.
- Constructed entirely in 18/10 AISI 304 heavy gauge 12/10 stainless steel.
- 30 mm high borders.

BESCHREIBUNG

- Zum Anschluss rechts oder links.
- CNS-Ausführung in AISI 304 satiniert. Materialstärke 12/10 mm.
- Seitenbord 30 mm hoch.

DIMENSIONI - DIMENSIONS - ABMESSUNGEN (DIMENSIONI IMBALLO - PACKAGE DIMENSIONS - VERPACKUNGSABMESSUNGEN)



cod. 770182

600 x 595
(1.000 x 600 x 150 H)

cod. 770183

800 x 595
(1.000 x 600 x 150 H)

cod. 770115

1.000 x 595
(1.000 x 600 x 150 H)

**USO:**

Raccordo angolare tra la lavastoviglie ed i diversi tipi di mensole.

USE:

Corner table which unites machine with other components.

VERWENDUNG:

Anschluss zwischen den Spülmaschinen und den verschieden Tischausführungen.

CARATTERISTICHE

- Possibilità d'aggancio indifferentemente a destra o a sinistra della lavastoviglie.
- Piano in acciaio inox 18/10 AISI 304 finemente satinato, spessore 12/10.
- Bordi laterali da 30 mm di altezza

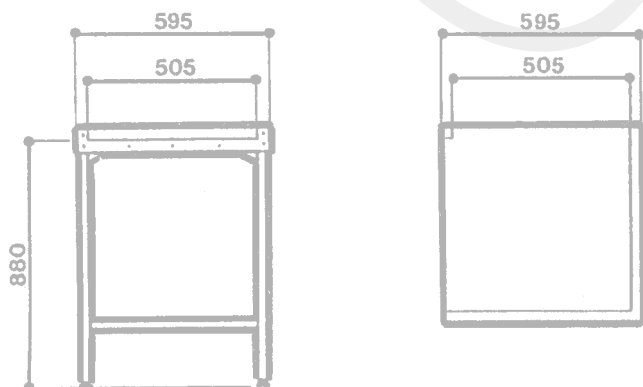
DESCRIPTION

- Left to right or vice versa. (Clarify when ordering).
- Constructed entirely in heavy gauge, 18/10 AISI 304 butterfinish stainless steel.
- 30 mm high side borders.

BESCHREIBUNG

- Anschluss rechts oder links.
- CNS-Ausführung AISI 304 satiniert.
- Materialstärke 12/10 mm.
- Seitenbord 30 mm hoch.

DIMENSIONI - DIMENSIONS - ABMESSUNGEN (DIMENSIONI IMBALLO - PACKAGE DIMENSIONS - VERPACKUNGSABMESSUNGEN)



cod. 770111

595 x 595 x 880 H
(700 x 700 x 1.150 H)

PIANO DI LAVORO
RIBALTABILE

SWING OVER
BRIDGE TABLE

ABKLAPPBARER
ABRÄUMTISCH



USO:

Elemento di raccordo tra la zona di sbarazzo e quella d'avvio al lavaggio.
(Esempio: tra la canalina per la raccolta dei rifiuti e il trasportatore a rulli).

USE:

The bridge table unites the scrapping area with the machine feed area.
(Eg. roller conveyor or slat conveyor).

VERWENDUNG:

Verbindungselement zwischen Abräum- und Waschzone.
(z.B. zwischen Abfallrinne und Rollenbahn).

CARATTERISTICHE

- Piano ribaltabile per facilitare le operazioni di pulizia ed il passaggio degli operatori.
- Costruzione in acciaio inox 18/10 AISI 304 spessore 12/10.

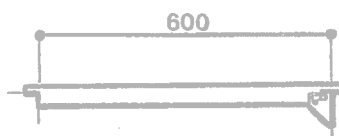
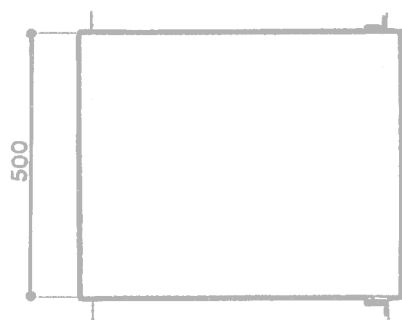
DESCRIPTION

- Easy working table which permits easy cleaning and allows passage in between units.
- Constructed in 18/10 AISI 304 heavy gauge 12/10 S/S.

BESCHREIBUNG

- Abklappbar
- Ausführung in CNS 18/10 12/10 mm Stärke.

DIMENSIONI - DIMENSIONS - ABMESSUNGEN (DIMENSIONI IMBALLO - PACKAGE DIMENSIONS - VERPACKUNGSABMESSUNGEN)



cod. 770124

600 x 500
(1.000 x 600 x 150 H)

PIANO DI SBARAZZO
RIBALTABILE CON FORO

DELUXE SWING OVER
BRIDGE TABLE

ABRÄUMTISCH,
ABKLAPPBAR MIT
ABFALLSCHACHT



USO:

Piano di lavoro con foro di scarico rifiuti. Nello stesso tempo è un elemento di raccordo tra la zona d'arrivo allo sbarazzo e quella di avvio al lavaggio. (Esempio: tra il trasportatore a tapparelle e quello a rulli).

USE:

Bridge table which unites scrapping area with machine feed area eg. roller conveyor or slat conveyor. By means of a scrap block permits temporary waste disposal under table.

VERWENDUNG:

Arbeitstisch mit Abfallschacht. Dient als Verbindungstisch zwischen Abräumzone und Waschzone.

CARATTERISTICHE

- Piano ribaltabile per facilitare le operazioni di pulizia ed il passaggio degli operatori.
- Foro di scarico rifiuti con anello in materiale antiurto.
- Costruzione in acciaio inox 18/10 AISI 304 spessore 12/10.

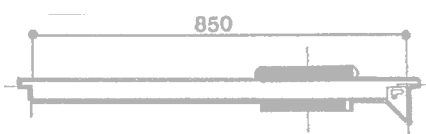
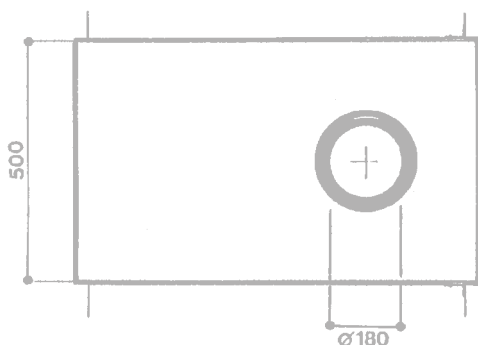
DESCRIPTION

- Easy working table which permits easy scrapping, and allows a passage in between units.
- Special scrap block with special safety ring.
- Constructed in 18/10 AISI 304 heavy gauge 12/10 S/S construction.

BESCHREIBUNG

- Abklappbar, erleichtert die Säuberung und dient als Personaldurchgang.
- Abfallschacht mit Abklopfing.
- Ausführung in CNS 18/10 Materialstärke 12/10 mm.

DIMENSIONI - DIMENSIONS - ABMESSUNGEN (DIMENSIONI IMBALLO - PACKAGE DIMENSIONS - VERPACKUNGSABMESSUNGEN)



cod. 770125

850 x 500
(1.000 x 600 x 150 H)

GRUPPO COMPATTO
DI CERNITA E SBARAZZO

COMPACT
SORTING TABLE

KOMPAKTE
ABRÄUMSTATION



USO:

Il gruppo riunisce in poco spazio tutti gli elementi necessari per la cernita e lo sbarazzo delle stoviglie.

USE:

A compact model of the sorting table with overshelf.

VERWENDUNG:

Für ein schnelles und einfaches Abräumen bei geringem Platzbedarf.

CARATTERISTICHE

- Piano di lavoro per lo sbarazzo e foro di scarico rifiuti con anello in materiale antiurto.
- Mensola inclinata per i cestelli destinati a raccogliere tazze e bicchieri, con sgocciolatoio collegabile allo scarico.
- Mensola superiore per i cestelli vuoti di ricambio.
- Piano superiore in acciaio inox 18/10 AISI 304, spessore 12/10.
- Piano inclinato per i cestelli in acciaio inox 18/10 AISI 304.
- Disponibile a richiesta su ruote

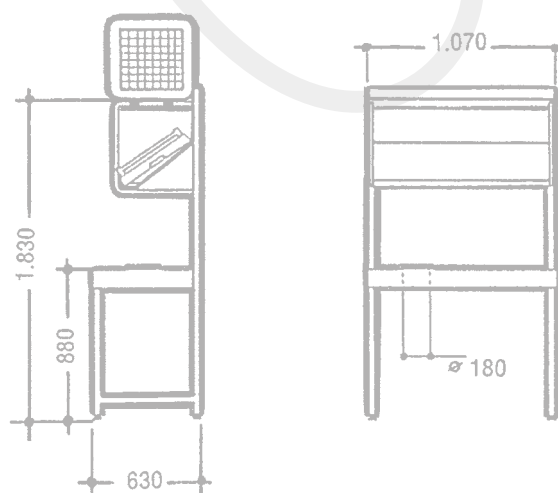
DESCRIPTION

- Clearing table with scrap block and ring.
- Top shelf for empty rack storage.
- Sloped shelf for racks in use.
- Constructed entirely in 18/10 AISI 304 heavy gauge 12/10 stainless steel.
- Available on wheels if required

BESCHREIBUNG

- Arbeitstisch mit Abfallschacht und Gummiring
- Obere Ablage für leere Körbe und Schrägregal für Tassen- und Gläserkörbe, mit Ablaufrinne.
- Ablageflächen aus CNS AISI 304 12/10 mm Stärke.
- Auf Anfrage auf Räder lieferbar

DIMENSIONI - DIMENSIONS - ABMESSUNGEN (DIMENSIONI IMBALLO - PACKAGE DIMENSIONS - VERPACKUNGSABMESSUNGEN)



cod. 770129

1.070 x 630 x 1.830 H
(1.200 x 900 x 2.100 H)

**TAVOLO DI CERNITA
E SBARAZZO CON
PORTAGESTELLI BIFRONTALE**

**DELUXE SORTING TABLE
WITH OVERSHELF**

**SORTIERTISCH MIT
OBERREGAL FÜR
SCHRÄGGESTELLTE KÖRBE**

(Per lavastoviglie della serie **PC / HC**
ed **AC2 / AC2E / AC3**)

(For **PC / HC** and **AC2 / AC2E / AC3** lines) (Für **PC / HC** - und **AC2 / AC2E / AC3** - Modelle)



USO:

Arrivo, cernita e sbarazzo delle stoviglie: da un lato del tavolo vengono depositate le stoviglie sporche e sistemati i bicchieri nei cestelli utilizzando l'apposita mensola. Dall'altro lato l'operatore esegue la cernita e lo sbarazzo delle stoviglie prelevando anche i cestelli con un semplice moto basculante.

USE:

Deposit, clearance, and scrapping of dirty dishware with a rack overshelf where dirty glasses are placed in their appropriate racks. On the other side, the clearance and scrapping, and the sliding over of the glass racks.

VERWENDUNG:

Ablage, Aussortieren und Abräumen von Schmutzgeschirr, Einsortieren der Gläser oder Tassen in die schräggestehenden Körbe. Auf der Maschinenseite werden die Körbe in die Spülmaschine eingeschoben.

CARATTERISTICHE

DESCRIPTION

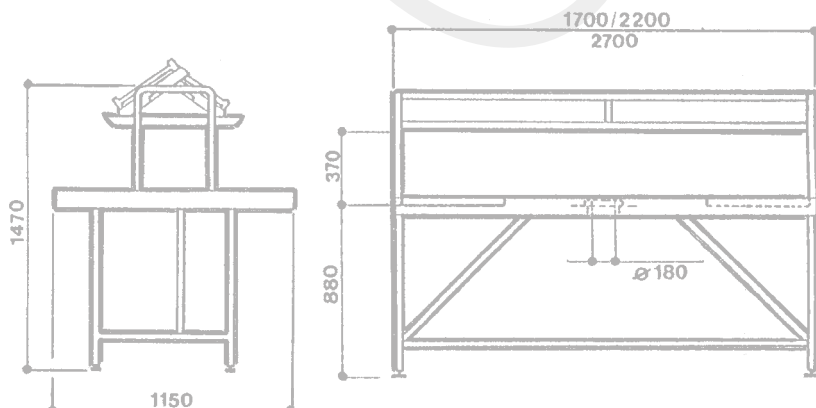
BESCHREIBUNG

- Mensola superiore portacestelli bifrontale
- Piano di lavoro per lo sbarazzo e foro di scarico rifiuti con anello in materiale antiurto.
- Possibilità di collegare la mensola di raccordo sia a destra che a sinistra o ambedue i lati (precisare nell'ordine).
- Possibilità di collegare al tavolo due lavastoviglie per accelerare il lavoro nei momenti di punta.
- Disponibile in tre diverse lunghezze: 1.700, 2.200 e 2.700 mm.
- Costruzione in acciaio inox 18/10 AISI 304 spessore 12/10.
- Bordi laterali da 30 mm di altezza.

- Top two sided rack overshelf.
- Table top with scrap block for easy scrapping.
- Possibility of joining a table at either side of the sorting table.
- Possibility of connecting two machines at both sides for peak periods.
- Available in three lengths 1.700, 2.200, 2.700 mm.
- Constructed in 18/10 AISI 304 heavy gauge 12/10 S/S.
- Side borders 30 mm high.

- Doppelschrägablage.
- Arbeitsfläche mit Abfallschacht.
- Anschluss rechts oder links der Spülmaschine.
- Beidseitiger Maschinenanschluss möglich.
- Drei Standardlängen: 1.700, 2.200, 2.700 mm.
- Ausführung in CNS AISI 304 12/10 mm Materialstärke.
- Seitenbord 30 mm hoch.

DIMENSIONI - DIMENSIONS - ABMESSUNGEN (DIMENSIONI IMBALLO - PACKAGE DIMENSIONS - VERPACKUNGSABMESSUNGEN)



cod. **770136**

1.700 x 1.150 x 1.470 H
(1.850 x 1.300 x 1.700 H)

cod. **770137**

2.200 x 1.150 x 1.470 H
(2.300 x 1.300 x 1.700 H)

cod. **770138**

2.700 x 1.150 x 1.470 H
(2.900 x 1.300 x 1.700 H)

**TAVOLO DI CERNITA
E SBARAZZO****SORTING
TABLE****SORTIERTISCH**

(Per lavastoviglie della serie **PC / HC**
ed **AC2 / AC2E / AC3**)

(For **PC / HC** and **AC2 / AC2E / AC3** lines) (Für **PC / HC** - und **AC2 / AC2E / AC3** - Modelle)

**USO:**

Arrivo, cernita e sbarazzo delle stoviglie, da un lato del tavolo vengono depositate le stoviglie sporche, dall'altro lato l'operatore esegue la cernita e lo sbarazzo.

USE:

For the deposit, clearance and scrapping of the dirty dishware. Where on one side the arrival and the other side the clearance and scrapping.

VERWENDUNG:

Ablage, Aussortieren und Abräumen von Schmutzgeschirr.

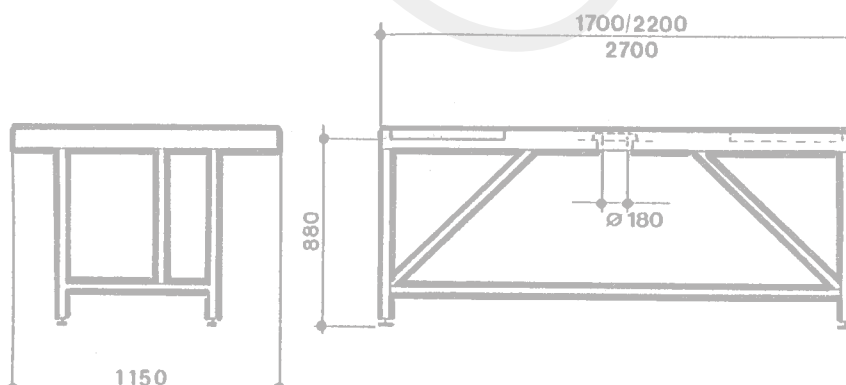
CARATTERISTICHE**DESCRIPTION****BESCHREIBUNG**

- Piano di lavoro per lo sbarazzo e foro di scarico rifiuti con anello in materiale antiurto.
- Possibilità di collegare la mensola di raccordo sia a destra che a sinistra o ambedue i lati (precisare nell'ordine).
- Possibilità di collegare al tavolo due lavastoviglie per accelerare il lavoro nei momenti di punta.
- Disponibile in tre lunghezze: 1.700, 2.200 e 2.700 mm.
- Costruzione in acciaio inox 18/10 AISI 304 spessore 12/10.
- Bordi laterali da 30 mm di altezza.

- Table top designed with scrap block for easy scrapping.
- Possibility of joining a table at either side of sorting table.
- Possibility of connecting two machines at both sides for peak periods.
- Available in three lengths: 1.700, 2.200, 2.700 mm.
- Constructed in 18/10 AISI 304 heavy gauge 12/10 stainless steel.
- Side borders 30 mm high.

- Arbeitsfläche mit Abfallschacht.
- Anschlussmöglichkeit rechts oder links.
- Anschlussmöglichkeit an zwei Spülmaschinen.
- Drei Standardlängen: 1.700, 2.200 und 2.700 mm.
- Ausführung in CNS AISI 304 10 mm Materialstärke.
- Seitenbord 30 mm hoch.

DIMENSIONI - DIMENSIONS - ABMESSUNGEN (DIMENSIONI IMBALLO - PACKAGE DIMENSIONS - VERPACKUNGSABMESSUNGEN)



cod. 770117

1.700 x 1.150 x 880 H
(1.850 x 1.300 x 1.150 H)

cod. 770118

2.200 x 1.150 x 880 H
(2.300 x 1.300 x 1.150 H)

cod. 770119

2.700 x 1.150 x 880 H
(2.900 x 1.300 x 1.150 H)

**TAVOLO CERNITA
E SBARAZZO ROTANTE
A DUE PIANI**

**ROTATING TWO-LEVEL
SORTING TABLE**

**KARUSSELL ABRÄUMTISCH
AUF ZWEI EBENEN**



USO:

Arrivo, cernita e sbarazzo delle stoviglie su due piani: superiore per bicchieri e tazze; inferiore per piatti e vassoi. Permette di avere un piano di appoggio anche in zone di lavaggio ristrette.

USE:

Deposit, clearance and scrapping of soiled dishware with rotating table system which allows ample work surface even in small dishwash areas.

VERWENDUNG:

Geschirraufgabe, Abräumen und Sortieren auf zwei Ebenen.
Das Karussellsystem bringt große Abstellmöglichkeiten auch in engstem Raum.

CARATTERISTICHE

- Tavolo rotante a due livelli
- Possibilità di diametri da 1200 e 1800 mm per il piano inferiore; 1000 e 1500 mm per il piano superiore.
- Tre combinazioni disponibili: 1800/1500 mm, 1500/1200 mm e 1200/1000 mm.
- Superficie di deposito massima equivalente ad un tavolo da 5300 x 800 mm
- Velocità di rotazione 1,2 giri/min
- Costruzione in acciaio inox

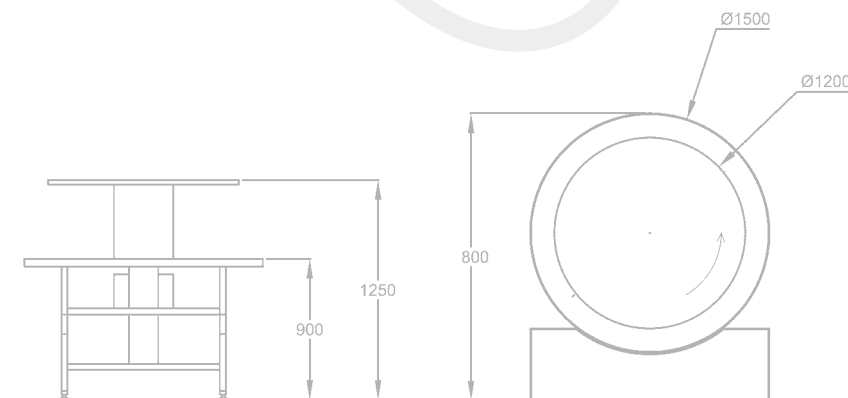
DESCRIPTION

- Carousel two level table
- Possible to have diameters ranging from 1200-1800 for lower level, and 1000-1500 for upper level
- Three combinations available; dia. 1800+1500, 1500+1200, 1200+1000
- Maximum deposit surface equals a 5,300 x 800 standard table
- Motor drive with rotation speed of 1.2 revolutions per minute
- Construction in High Quality stainless steel

BESCHREIBUNG

- Karussell- Abräumtisch auf zwei Ebenen erhältlich in Größen von 1200/1800 mm Durchmesser für die untere Ebene und 1000/1500 mm Durchmesser für die obere Ebene.
- Drei mögliche Kombinationen: Durchmesser 1800+1500 mm, 1500+1200 mm und 1200+1000 mm
- Vergleichbare Abstellfläche mit traditionellen Tische von 5300 x 800 mm
- Die Drehgeschwindigkeit beträgt 1,2 Umdrehungen/Min.
- Das Karussell ist aus CNS

DIMENSIONI - DIMENSIONS - ABMESSUNGEN (DIMENSIONI IMBALLO - PACKAGE DIMENSIONS - VERPACKUNGSABMESSUNGEN)



cod. 770311

1.800 x 1.500 x 1.250 H
(1.900 x 1.650 x 1.400 H)

PORTACESTELLI
A PARETE

WALL MOUNTED
RACK SHELF

WANDBEFESTIGTE
KORBABLAGE



USO:

Deposito dei cestelli di stoccaggio nella parte superiore e posizionamento nella parte inclinata per la raccolta di bicchieri e tazze nei cestelli.

USE:

Inclined rack shelf wall mounted, for the placement of glass or cup racks.

VERWENDUNG:

Obere Ablage für leere Körbe, Schrägablage für Gläser - und Tassenkörbe.

CARATTERISTICHE

- Fissaggio a parete.
- Mensola portacestelli con piano inclinato.
- Sgocciolatoio collegabile allo scarico.
- Disponibile in tre diverse lunghezze: 1.070, 1.570 e 2.070 mm.
- Piano inclinato in acciaio inox 18/10 AISI spessore 12/10.
- Telaio in tubo quadro 40x40 acciaio inox 18/10 AISI 304.

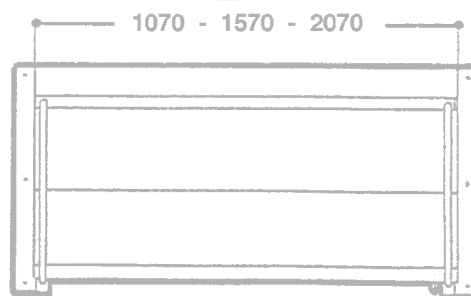
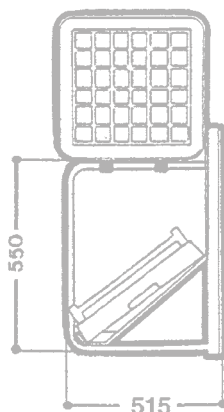
DESCRIPTION

- Fixed to wall.
- Inclined shelf with water drain.
- Available in three lengths 1.070, 1.570 and 2.070 mm.
- Constructed in heavy gauge stainless steel.
- Stainless steel 40x40 mm S/S frame.

BESCHREIBUNG

- Wandbefestigt.
- Schräge Korbablage.
- Tropfrinne.
- Drei Standardlängen : 1.070, 1.570 und 2.070 mm.
- Schrägablage in CNS AISI 304 12/10 mm Stärke.
- Gestell CNS 40x40 mm Profil AISI 304.

DIMENSIONI - DIMENSIONS - ABMESSUNGEN (DIMENSIONI IMBALLO - PACKAGE DIMENSIONS - VERPACKUNGSABMESSUNGEN)



cod. 770270

1.070 x 525 x 570 H
(1.200 x 650 x 800 H)

cod. 770122

1.570 x 525 x 570 H
(1.700 x 650 x 800 H)

cod. 770123

2.070 x 525 x 570 H
(2.200 x 650 x 800 H)

PORTACESTELLI
A PAVIMENTO

FLOOR MOUNTED
RACK SHELF

KORBABLAGE
STANDMODELL



USO:

Deposito dei cestelli di stoccaggio nella parte superiore e posizionamento nella parte inclinata per la raccolta di bicchieri e tazze nei cestelli

USE:

Inclined shelf with floor mounts for the placement of glass and cup racks.

VERWENDUNG:

Obere Ablage für leere Körbe und Schrägablage für Gläser - oder Tassenkörbe.

CARATTERISTICHE

- Fissaggio al pavimento.
- Mensola portacestelli e piano inclinato.
- Sgocciolatoio collegabile allo scarico.
- Disponibile in tre diverse lunghezze: 1.070, 1.570 e 2.070 mm.
- Piano inclinato in acciaio inox 18/10 AISI spessore 12/10.
- Telaio in tubo quadro 40x40 acciaio inox 18/10 AISI 304.

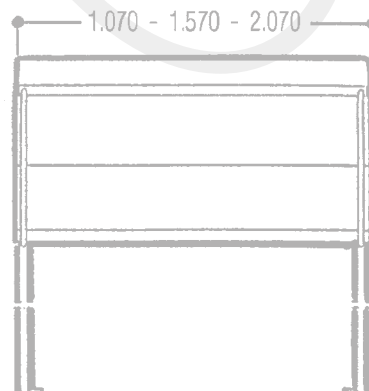
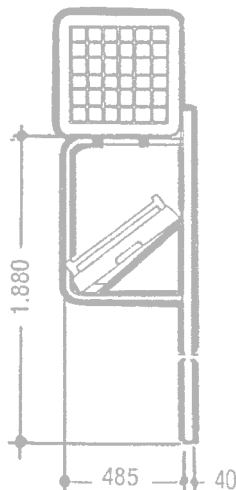
DESCRIPTION

- Fixed to floor.
- Inclined shelf with water drain.
- Available in three lengths 1.070, 1.570 and 2.070 mm.
- Constructed entirely in heavy gauge 18/10 AISI 304 S/S.
- Stainless steel 40x40 S/S frame.

BESCHREIBUNG

- Standgestell am Boden befestigt
- Schräge Korbablage.
- Tropfrinne.
- Lieferbar in drei Längen: 1.070, 1.570 und 2.070 mm.
- CNS-Schrägablage 12/10 mm Stärke.
- Gestell CNS-40x40 mm Profil AISI 304.

DIMENSIONI - DIMENSIONS - ABMESSUNGEN (DIMENSIONI IMBALLO - PACKAGE DIMENSIONS - VERPACKUNGSABMESSUNGEN)



cod. 770269

1.070 x 525 x 1.880 H
(1.200 x 650 x 2.100 H)

cod. 770120

1.570 x 525 x 1.880 H
(1.700 x 650 x 2.100 H)

cod. 770121

2.070 x 525 x 1.880 H
(2.200 x 650 x 2.100 H)

DOCCIA CON BRACCIO
ORIENTABILE

PRERINSE HOSE

SCHLAUCHPENDELBRAUSE



USO:
Prelavaggio delle stoviglie.

USE:
Prerinse of dishware.

VERWENDUNG:
Für das Abspritzen des besonders
schmutzigen Geschirrs.

CARATTERISTICHE

- Braccio snodato per orientare il getto dell'acqua.
- Doppia rubinetteria per miscelare la temperatura dell'acqua.
- Attacchi 1/2" Gas (mm 21).
- Applicabile a tutte le mensole con prelavaggio.

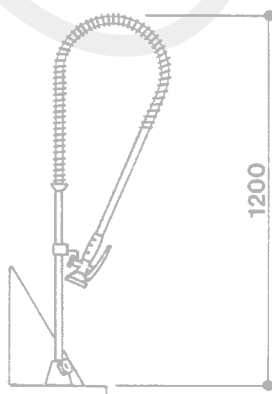
DESCRIPTION

- Flexible spray hose.
- Cold/hot water faucet.
- 1/2" Gas fitting (mm 21).
- Can be mounted on all prewash tables.

BESCHREIBUNG

- Mit flexiblem Schlauch.
- Doppel-Mischventil.
- Anschluss 1/2"
- Für alle Tische geeignet.

DIMENSIONI - DIMENSIONS - ABMESSUNGEN (DIMENSIONI IMBALLO - PACKAGE DIMENSIONS - VERPACKUNGSABMESSUNGEN)



cod. 440905

(800 x 300 x 10 H)

MENSOLA
PER CARICAMENTO
AD ANGOLO

SIDE LOADING
TABLE

ECKEINZUG

(Per lavastoviglie della serie AC2 / AC2E / AC3) (For AC2 / AC2E / AC3 lines)

(Für AC2 / AC2E / AC3 - Modelle)



USO:

Piano d'appoggio per carico cestelli perpendicolare alla macchina con ingresso automatico dei cestelli nel tunnel di lavaggio. La disposizione ad angolo ne permette l'impiego anche in piccoli spazi.

USE:

A space saver, which permits perpendicular rack loading.

VERWENDUNG:

Korbaufgabe senkrecht zur Maschinenachse mit Einzugsstange für Körbe.

CARATTERISTICHE

- Appositi saltarelli, inseriti nel piano d'appoggio, agganciano i cestelli e li trascinano nella lavastoviglie.
- Possibilità di collegare la mensola alla destra o alla sinistra della macchina (da precisare al momento dell'ordine).
- Costruzione interamente in acciaio inox 18/10 AISI 304 finemente satinato di spessore 12/10.
- A richiesta con lunghezza da 610 e 810 mm

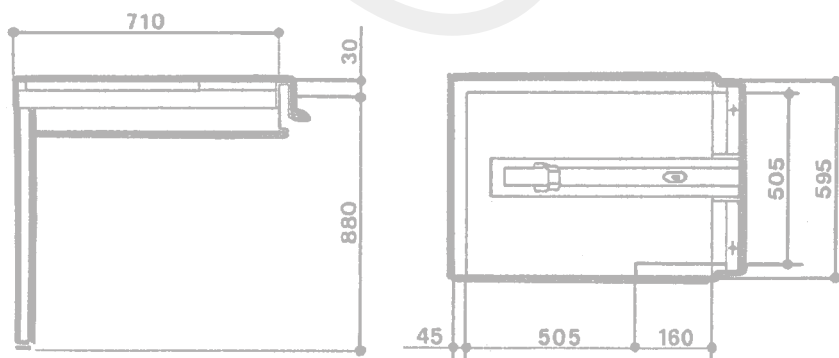
DESCRIPTION

- A special pawl bar guide which automatically loads racks into machine.
- Left to right or vice versa (Clarify when ordering).
- Constructed entirely in heavy gauge stainless steel.
- On request length of 610 and 810 mm

BESCHREIBUNG

- Im Tischprofil sitzt die Einzugsstange für die Körbe.
- Zum Anschluss rechts oder links.
- Konstruktion in CNS AISI 304 satiniert 12/10 Stärke.
- Auf Anfrage 610 mm und 810 mm Länge

DIMENSIONI - DIMENSIONS - ABMESSUNGEN (DIMENSIONI IMBALLO - PACKAGE DIMENSIONS - VERPACKUNGSABMESSUNGEN)



710 x 595 x 880 H
(750 x 600 x 100 H)

cod. 770260

Sinistra
Left
Links

cod. 770261

Destra
Right
Rechts

**SCARICATORE
DI CESTELLI
A 90°**

**90° RACK
UNLOAD TABLE**

**90° - MOTORISIERTER
KORBAUSSTOSSER FÜR
KORBTRANSPORTAUTOMATEN**

(Per lavastoviglie della serie AC2 / AC2E / AC3) (For AC2 / AC2E / AC3 lines)

(Für AC2 / AC2E / AC3 - Modelle)



USO:

Piano di appoggio per scarico cestelli perpendicolare alla macchina, con uscita automatica dei cestelli dal tunnel di lavaggio.

USE:

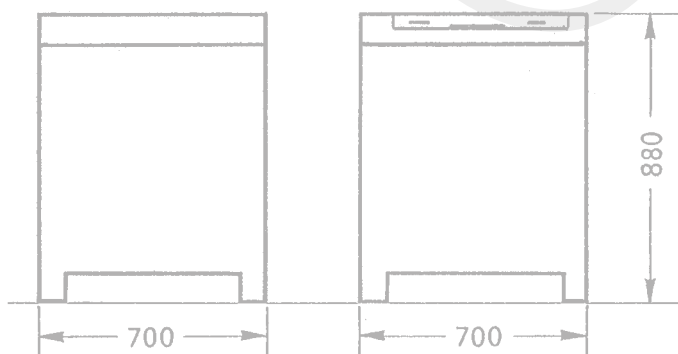
A space saver, which permits perpendicular rack unloading.

VERWENDUNG:

Geeignet als platzsparender Auslauf des Korbtransportautomaten.

CARATTERISTICHE	DESCRIPTION	BESCHREIBUNG
<ul style="list-style-type: none"> • Appositi rulli di trasporto in acciaio inox, inseriti nel piano di appoggio, trasportano i cestelli perpendicolarmente alla macchina (espulsione a 90°). • La pulizia della vasca di raccolta è facile e veloce. • Salterello centrale per espulsione dalla macchina dell'ultimo cestello. • Circuito di comando a bassissima tensione 24 V. 	<ul style="list-style-type: none"> • Unload table with S/S AISI 304 motorised rollers. • Easy to clean. • Removes even the last rack with central pawl. • Left side, right side (clarify when ordering). • S/S AISI 304 construction, heavy gauge 12/10 S/S panels. • Low voltage 24 volt control circuit. 	<ul style="list-style-type: none"> • Auslauftisch mit motorisierte CNS-Transportrollen. • Geeignet als platzsparender Auslauf des Korbtransportautomaten. • Leichte Zugänglichkeit zur Säuberung. • Ausstossgestänge zum Ausstoss auch des letzten Korbes. • 24 V - Steuerstromkreis.

DIMENSIONI - DIMENSIONS - ABMESSUNGEN (DIMENSIONI IMBALLO - PACKAGE DIMENSIONS - VERPACKUNGSABMESSUNGEN)



cod. 770267
700 x 700 x 880 H
(950 x 800 x 1.150 H)

**CURVA A 90°
MECCANIZZATA
O MOTORIZZATA**

**MECHANICAL
OR MOTOR DRIVEN
90° CURVE UNIT**

**MECHANISCHE-ODER
MOTORISIERTE
90° - KURVE**

(Per lavastoviglie della serie AC2 / AC2E / AC3) (For AC2 / AC2E / AC3 lines)

(Für AC2 / AC2E / AC3 - Modelle)



USO:

Permette l'entrata o l'uscita del cestello perpendicolarmente alla lavastoviglie, evitando così spostamenti all'operatore.

USE:

Permits either loading or unloading of the rack, reducing labour.

VERWENDUNG:

Für den automatischen Ein-und Auslauf von Körben an Korbtransportautomaten.

CARATTERISTICHE

- Appositi saltarelli automatizzati, inseriti nel piano di appoggi, agganciano i cestelli e li caricano o scaricano dalla lavastoviglie.
- Possibilità di aggancio di mensole o piani a rulli a destra o a sinistra della lavastoviglie, da precisare al momento dell'ordine.
- Costruzione interamente in acciaio inox 18/10 AISI 304 finemente satinato, spessore 12/10.
- La curva è collegata al traino della lavastoviglie.
- Motorizzata 0.15 kW.

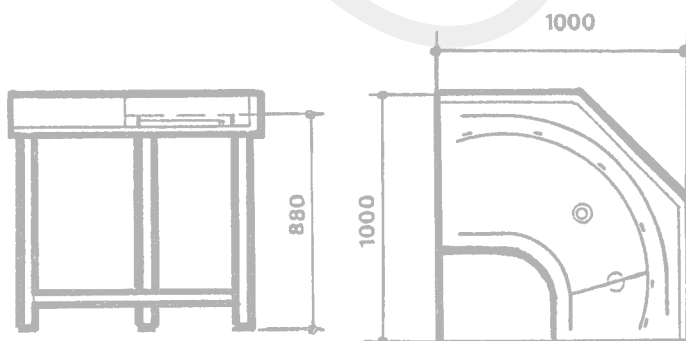
DESCRIPTION

- Special pawls, inserted on to the forwarding arm hooks the racks and loads or unloads them out of the machine.
- Possibility of attaching a roller conveyor on either side of the curve. Indicate when ordering.
- Constructed entirely in 18/10 AISI 304 heavy gauge 12/10 stainless steel.
- The mechanical curve is machine driven.
- Motor driven 0.15 kW.

BESCHREIBUNG

- Mitnehmerbalken für jede Art von Geschirrkorb.
- Am Ein - oder Auslauf bei Korbtransportautomaten.
- CNS Konstruktion 18/10 AISI 304; Materialstärke 12/10 mm.
- Mechanisch mit dem Antrieb der Automaten gekoppelt oder mit eigenem Antrieb.

DIMENSIONI - DIMENSIONS - ABMESSUNGEN (DIMENSIONI IMBALLO - PACKAGE DIMENSIONS - VERPACKUNGSABMESSUNGEN)



1.000 x 1.000 x 880 H
(1.150 x 1.150 x 1.150 H)

cod. 770170

Meccanizzata
Mechanical
Mechanische Ausführung

cod. 620180

Motorizzata
Motor driven
Angetriebene Ausführung

CURVA A 180°
MOTORIZZATA

MOTOR DRIVEN 180°
CURVE UNIT

180° KURVE
MIT ANTRIEB



USO:

Permette l'entrata o l'uscita del cestello parallelamente alla lavastoviglie, evitando così spostamenti all'operatore.

USE:

Permits parallel loading into or unloading out of the machine.

VERWENDUNG:

Zum automatischen Be- und Entladen von Korbtransportautomaten

CARATTERISTICHE

- Appositi saltarelli automatizzati, inseriti nel piano di appoggi, agganciano i cestelli e li caricano o scaricano dalla lavastoviglie.
- Possibilità di aggancio di mensole o piani a rulli davanti o dietro la lavastoviglie, da precisare al momento dell'ordine.
- Costruzione interamente in acciaio inox 18/10 AISI 304 finemente satinato, spessore 12/10.
- La curva è motorizzata autonomamente 0.15 kW.

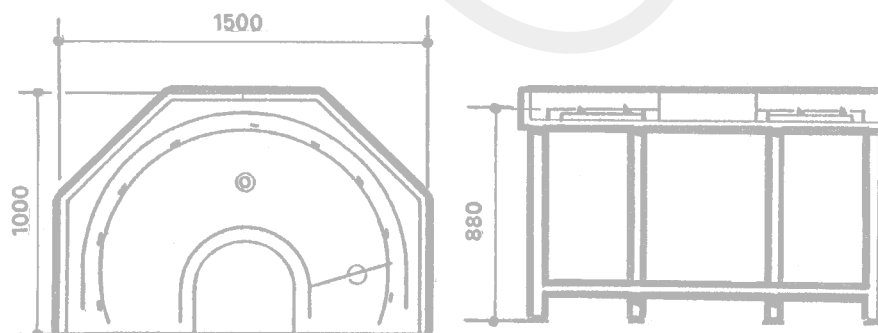
DESCRIPTION

- Special pawls, inserted on to the forwarding arm hooks the racks and loads them into or unloads them out of the machine.
- Possibility of attaching a roller conveyor, or table on either side of the curve. Indicate when ordering.
- Constructed entirely in 18/10 AISI 304 heavy gauge 12/10 stainless steel.
- The curve is self driven 0.15 kW.

BESCHREIBUNG

- Zentraler Mitnehmerbalken für jede Art von Geschirrkörben.
- Anschluss für Tische oder Rollenbahnen, am Ein-oder Auslauf.
- CNS-Konstruktion 18/10 AISI 304; Materialstärke 12/10 mm satiniert.
- Unabhängiger Antriebsmotor 0.15 kW.

DIMENSIONI - DIMENSIONS - ABMESSUNGEN (DIMENSIONI IMBALLO - PACKAGE DIMENSIONS - VERPACKUNGSABMESSUNGEN)



cod. 770171

1.500 x 1.000 x 880 H
(1.650 x 1.150 x 1.150 H)



USO:

Convoglia i cestelli con le stoviglie sporche dalla zona di cernita e sbarazzo alla lavastoviglie. E' usato anche come mensola di uscita per allungare il tempo di esposizione delle stoviglie qualora non sia possibile installare un tunnel di asciugatura.

USE:

Transports the racks from the scrapping area to the machine. It is also used on the exit end of the machine.

VERWENDUNG:

Für den Korbtransport zum Einlauf der Spülmaschine oder zum Einbau am Ablauf.

CARATTERISTICHE

- Rulli folli facilmente smontabili per la pulizia.
- Bacinella di raccolta delle gocce.
- Fermi di testa ed eventualmente micro fine corsa.
- Possibilità di aggancio per lavastoviglie serie AC2 / AC2E / AC3.
- Disponibile in due diverse lunghezze: 1.000 e 1.500 mm.
- Si possono unire più elementi fino a raggiungere la lunghezza voluta.
- Telaio portante in profilato di acciaio inox 18/10 AISI 304.
- Rulli di scorrimento Ø 50 mm in materiale plastico.

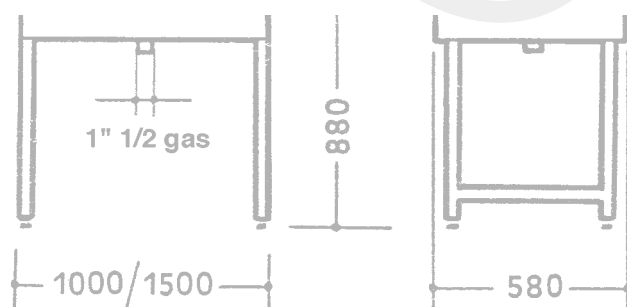
DESCRIPTION

- Rollers may be removed for easy cleaning.
- Lower drip panel.
- Closure plates for open ends and micro switch for end of run.
- AC2 / AC2E / AC3 line hook up.
- Available in 2 lengths 1.000 and 1.500 mm.
- Roller units may be joined until having reached the required length.
- Constructed in 18/10 AISI 304 heavy gauge 12/10 S/S.
- Ø 50 mm plastic rollers.

BESCHREIBUNG

- Leicht herausnehmbare Laufrollen, nicht angetrieben.
- CNS-Wanne.
- Mit oder ohne Endschalter lieferbar.
- Anschlussteil für AC2 / AC2E / AC3 Automaten.
- Verfügbar in zwei Standardlängen: 1.000 und 1.500 mm.
- Leicht zusammenstellbar.
- Tragrahmen in CNS 18/10.
- Rollen Ø 50 mm in Kunststoff, kugellagert

DIMENSIONI - DIMENSIONS - ABMESSUNGEN (DIMENSIONI IMBALLO - PACKAGE DIMENSIONS - VERPACKUNGSABMESSUNGEN)



cod. 770133

1.000 x 580 x 880 H
(1.000 x 600 x 900 H)

cod. 770135

1.500 x 580 x 880 H
(1.500 x 600 x 900 H)



USO:

Elemento di raccordo per convogliare i cestelli con le stoviglie sporche alla lavastoviglie. E' usato anche come mensola di uscita per facilitare lo scarico delle stoviglie asciutte allo stesso operatore addetto al lavaggio: la curvatura dell'elemento avvicina infatti le zone d'entrata e d'uscita della macchina.

USE:

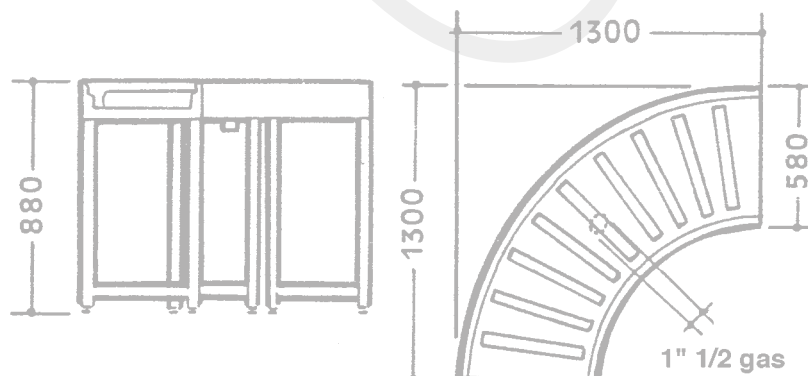
Transport unit used in the transport of dishware towards the machine or clean dishware from the machine. This unit saves space by narrowing the length between the machine entrance and exit.

VERWENDUNG:

Geeignet für den Korbtransport über Eck, als Ein-oder Auslauf an der Spülmaschine.

CARATTERISTICHE	DESCRIPTION	BESCHREIBUNG
<ul style="list-style-type: none"> • Rulli folli facilmente smontabili per la pulizia. • Bacinella di raccolta delle gocce. • Fermi di testa ed eventualmente micro fine corsa. • Possibilità di aggancio per lavastoviglie serie AC2 / AC2E / AC3. • Telaio portante in profilato di acciaio inox 18/10 AISI 304. • Rulli di scorrimento ø 50 mm in materiale plastico. 	<ul style="list-style-type: none"> • Rollers may be removed for easy cleaning. • Lower drip panel. • Closure plates for open ends and micro switch for end of run. • "AC2 / AC2E / AC3" line adapt. • Constructed in 18/10 AISI 304 heavy gauge 12/10 stainless steel. • Ø 50 mm plastic rollers. 	<ul style="list-style-type: none"> • Nicht angetriebene Rollen, leicht herausnehmbar. • CNS-Wanne. • Mit oder ohne Endschalter lieferbar. • Geeignet für AC2 / AC2E / AC3 Modelle. • Tragrahmen aus CNS 18/10. • Laufrollen ø 50 mm in Kunststoff, kugelgelagert.

DIMENSIONI - DIMENSIONS - ABMESSUNGEN (DIMENSIONI IMBALLO - PACKAGE DIMENSIONS - VERPACKUNGSABMESSUNGEN)



cod. 770134
1.300 x 1.300 x 880 H
(1.400 x 1.400 x 1.150 H)

VASCA PER
AMMOLLO POSATE

MOBILE
SOAK SINK

BESTECKEINWEICHBECKEN



USO:
Ammollo preventivo delle posate.

USE:
Silverware soak sink.

VERWENDUNG:
Geeignet zum Einweichen von
Besteck.

CARATTERISTICHE

- Filtro a cestello estraibile per il recupero delle posate: al posto del filtro si può inserire un cestello porta-posate che una volta recuperato viene mandato direttamente alla lavastoviglie.
- Saracinesca per lo scarico dell'acqua al termine delle operazioni.
- 4 ruote piroettanti per un facile spostamento.
- Struttura e cestello in acciaio inox.

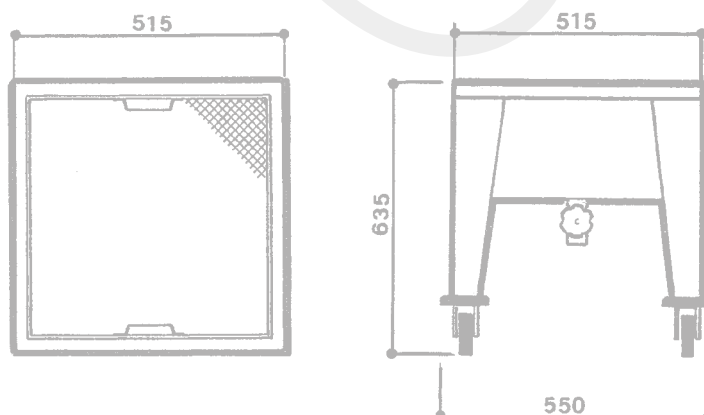
DESCRIPTION

- Extractable cutlery rack incorporated, or may be used with normal cutlery rack.
- Drain faucet.
- Four castors for easy movement.
- Complete stainless steel construction.

BESCHREIBUNG

- Herausnehmbarer Kassettenfilter, geeignet zur Aufnahme von Besteckkörben.
- Wasserablaufhahn.
- Orientierbare Laufrollen.
- Komplett aus CNS.

DIMENSIONI - DIMENSIONS - ABMESSUNGEN (DIMENSIONI IMBALLO - PACKAGE DIMENSIONS - VERPACKUNGSABMESSUNGEN)



cod. 770152

515 x 515 x 635 H
(560 x 560 x 660 H)



USO:
Contenitore per i rifiuti rimossi durante lo sbarazzo. Viene utilizzato sotto l'apposita apertura del tavolo di cernita.

USE:
Mobile waste bin for the deposit and removal of waste used under the sorting table.

VERWENDUNG:
Zur Aufnahme von Speiseresten

CARATTERISTICHE

- Montato su ruote piroettanti per un facile spostamento.
- Costruzione in acciaio inox 18/10 AISI 304.
- Capacità ca. 45 lt.
- Fornito con coperchio

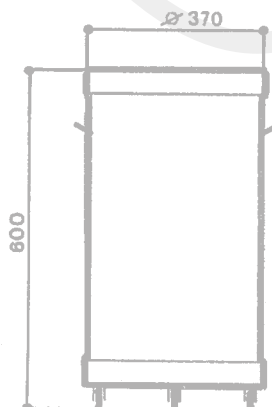
DESCRIPTION

- All direction castors for easy movement.
- Constructed in heavy gauge stainless steel AISI 304.
- Capacity 45 Lt.
- Complete with lid.

BESCHREIBUNG

- Fahrbar auf vier schwenkbaren Rollen.
- Aus CNS AISI 304.
- Inhalt 45 lt.
- Mit Deckel

DIMENSIONI - DIMENSIONS - ABMESSUNGEN (DIMENSIONI IMBALLO - PACKAGE DIMENSIONS - VERPACKUNGSABMESSUNGEN)



cod. 770148
Ø 370 x 600 H
(500 x 500 x 770 H)

CARRELLO
PORTA CESTELLI
CON MANIGLIA

MOBILE RACK CART
WITH HANDLE

KORBTRANSPORTWAGEN

MOD. **CAR-1**



USO:

Carrello per il trasporto e lo stoccaggio di cestelli e bicchieri.

USE:

Stacking and transporting racks with or without glasses.

VERWENDUNG:

Wagen mit Griff für Gläserkörbe.

CARATTERISTICHE

- Pianale stampato in ABS antiurto a forma di vasca per la raccolta dei liquidi.
- Montato su ruote piroettanti per un facile spostamento.
- Maniglione in tubo acciaio inox.
- Portata 10 cestelli bicchieri.

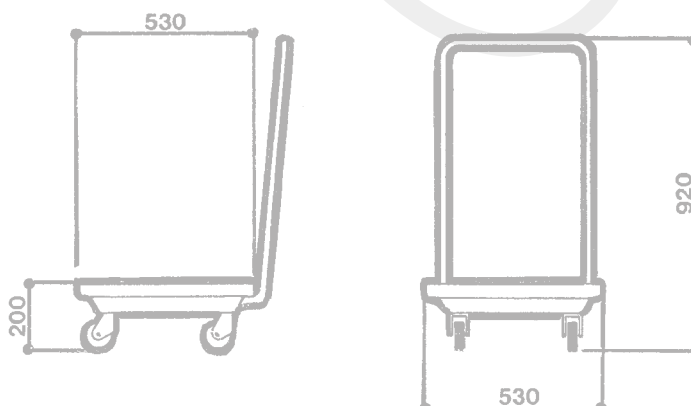
DESCRIPTION

- Special container moulding in ABS resin designed to collect water from racks and glasses.
- Four castors for easy movement.
- Stainless steel U arm handle.
- Capacity 10 glass racks.

BESCHREIBUNG

- ABS-Wanne, stossfest.
- Gestänge zum einfachen Transport in CNS.
- Schwenkbare Räder.
- Geeignet für 10 Gläserkörbe.

DIMENSIONI - DIMENSIONS - ABMESSUNGEN (DIMENSIONI IMBALLO - PACKAGE DIMENSIONS - VERPACKUNGSABMESSUNGEN)



cod. **670101**

530 x 530 x 920 H
(640 x 550 x 960 H)

MOD. **CAR - 2**



USO:
Carrello per il trasporto e lo stoccaggio di cestelli e bicchieri.

USE:
For stacking and transporting glass racks.

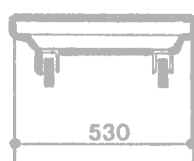
VERWENDUNG:
Transportwagen zur Aufbewahrung von Gläserkörben.

CARATTERISTICHE	DESCRIPTION	BESCHREIBUNG
<ul style="list-style-type: none"> • Pianale stampato in ABS antiurto a forma di vasca per la raccolta dei liquidi. • Montato su ruote piroettanti per un facile spostamento. • Portata 10 cestelli bicchieri. 	<ul style="list-style-type: none"> • Special container moulding in ABS resin designed to collect water from wet racks and glasses. • Four castors for easy movement. • Capacity 10 glass racks. 	<ul style="list-style-type: none"> • ABS - Wanne, stossfest. • Vier schwenkbare Rollen. • Geeignet für 10 Gläserkörbe.

DIMENSIONI - DIMENSIONS - ABMESSUNGEN (DIMENSIONI IMBALLO - PACKAGE DIMENSIONS - VERPACKUNGSABMESSUNGEN)

cod. **670102**

530 x 530 x 200 H
(540 x 550 x 330 H)



MOD. **CAR - 3**



USO:
Carrello per il trasporto
e lo stoccaggio di piatti puliti.

USE:
For stacking and transporting
clean dishes.

VERWENDUNG:
Transport und Aufbewahrung von
sauberm Geschirr.

CARATTERISTICHE

- Struttura laterale monoblocco in tubo acciaio inox.
- Pianale e parete posteriore in lamiera di acciaio inox 18/10 AISI 304.
- Quattro ruote piroettanti per un facile spostamento.
- Portata 250 piatti.

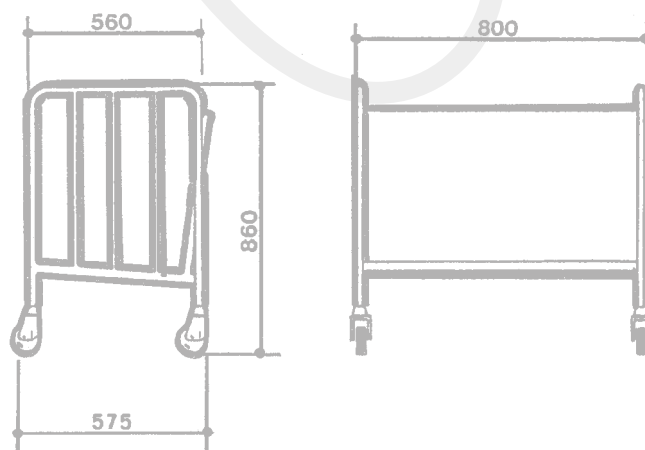
DESCRIPTION

- One piece stainless steel tube side supports.
- Stainless steel back and carrier panels.
- Four castors for easy movement.
- 250 dish capacity.

BESCHREIBUNG

- Gestell in CNS Rohr
- Ablage und Rückwand in CNS-AISI 304 Blech.
- Vier schwenkbare Laufrollen.
- Kapazität ca. 250 Teller oder andere Geschirrtteile.

DIMENSIONI - DIMENSIONS - ABMESSUNGEN (DIMENSIONI IMBALLO - PACKAGE DIMENSIONS - VERPACKUNGSABMESSUNGEN)



cod. **670104**

800 x 560 x 860 H
(870 x 870 x 620 H)

CARRELLO
A LIVELLO COSTANTE

SELF LEVELLING
TRAY CART

TABLETTSTAPLER

MOD. **CAR - 8**



USO:

Carrello per la raccolta ed il trasporto di vassoi con sponde per inserimento in linea, con un nastro trasportatore.

USE:

Tray cart used for the stacking and transporting of trays with side rails, used with conveyor.

VERWENDUNG:

Für das Aufbewahren und den Transport von Tablett mit seitlichen Führungen.

CARATTERISTICHE

- Struttura indeformabile realizzata con profilati di acciaio trattato contro l'ossidazione.
- Rivestimento in lamiera acciaio inox satinata.
- Pianale superiore mobile che scorre su cuscinetti a rulli in binario trafilato.
- Movimento di sollevamento regolato da molle speciali con possibilità di taratura.
- Portata circa 110 vassoi.
- Per carico frontale.

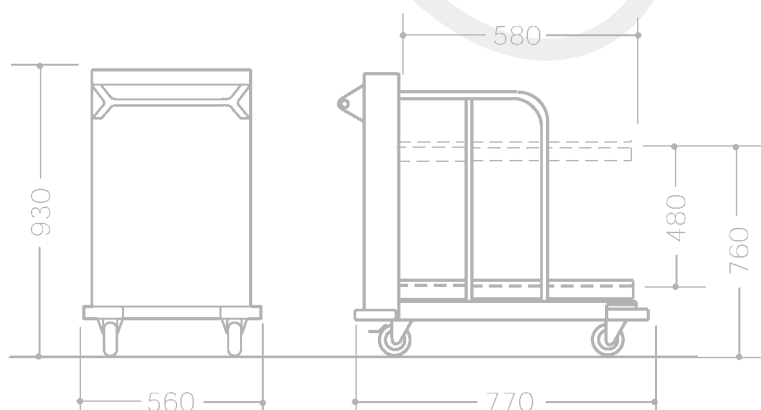
DESCRIPTION

- Cart frame constructed specially treated stainless which is inoxidizeable.
- Panels in butter finished stainless steel.
- Tray carrier spring loaded.
- Vertical motion on in bearings.
- 110 tray capacity.
- For linear tray loading.

BESCHREIBUNG

- Undeformierbare Stahlstruktur.
- Verkleidung in satiniertem CNS-Blech.
- Tablettaufnahme auf Rollen und Kugellagern.
- Einstellbare Feder für die Höhenverstellung.
- Kapazität ca. 110 Tablett.
- Für frontale Beschickung.

DIMENSIONI - DIMENSIONS - ABMESSUNGEN (DIMENSIONI IMBALLO - PACKAGE DIMENSIONS - VERPACKUNGSABMESSUNGEN)



cod. 670103

560 x 770 x 930 H
(630 x 850 x 1.050 H)

CARRELLO
A LIVELLO COSTANTE

SELF LEVELLING
TRAY CART

TABLETTSTAPLER

MOD. **CAR - 9**



USO:
Carrello per la raccolta
ed il trasporto di vassoi.

USE:
Tray cart used for the stacking
and transporting of trays.

VERWENDUNG:
Für das Aufbewahren und den
Transport von Tablettis.

CARATTERISTICHE

- Struttura indeformabile realizzata con profilati di acciaio trattato contro l'ossidazione.
- Rivestimento in lamiera acciaio inox satinata.
- Pianale superiore mobile che scorre su cuscinetti a rulli in binario trafilato.
- Movimento di sollevamento regolato da molle speciali con possibilità di taratura.
- Portata circa 110 vassoi.
- Per carico laterale.

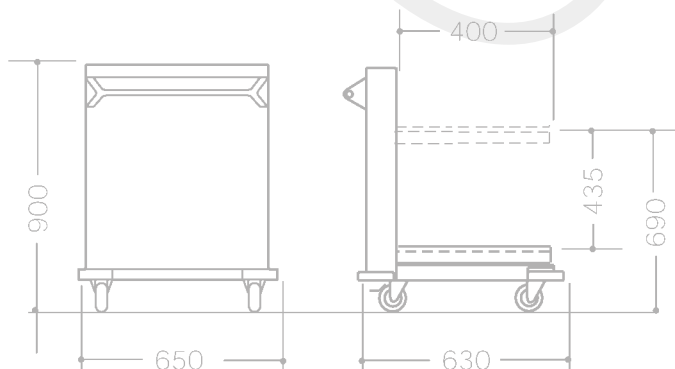
DESCRIPTION

- Special inoxidizeable stainless steel frame.
- Butter finished S/S panel.
- Vertical mobile carrier runs on smooth ball bearings located on S/S tracks.
- Vertical movement is adjustable by regulating the special springs.
- Mounted on 4 castors for easy movement.
- 110 tray capacity.
- For perpendicular tray loading.

BESCHREIBUNG

- Rahmen aus CNS.
- CNS Verkleidungen.
- Kugelgelagerte Abstellfläche mit senkrechter Verstellung.
- Einstellmöglichkeit der Federn.
- Vier Laufrollen, schwenkbar.
- Kapazität ca. 110 Tablettis.
- Für seitliche Beschickung.

DIMENSIONI - DIMENSIONS - ABMESSUNGEN (DIMENSIONI IMBALLO - PACKAGE DIMENSIONS - VERPACKUNGSABMESSUNGEN)



cod. **670109**
630 x 650 x 900 H
(650 x 700 x 1.000 H)

CONTATTI

Comenda

Via Galileo Galilei 8
20060 Cassina de' Pecchi (MI)
Italia
T +39 02 952281

sales@comenda.eu
www.comenda.eu



Azienda con sistema di gestione qualità/
ambiente certificato secondo le norme
ISO9001 e ISO14001:2015.



an Ali Group Company



The Spirit of Excellence