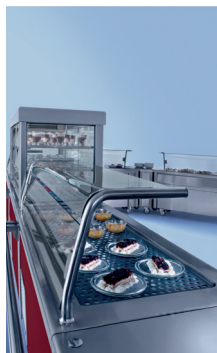


# Self 700

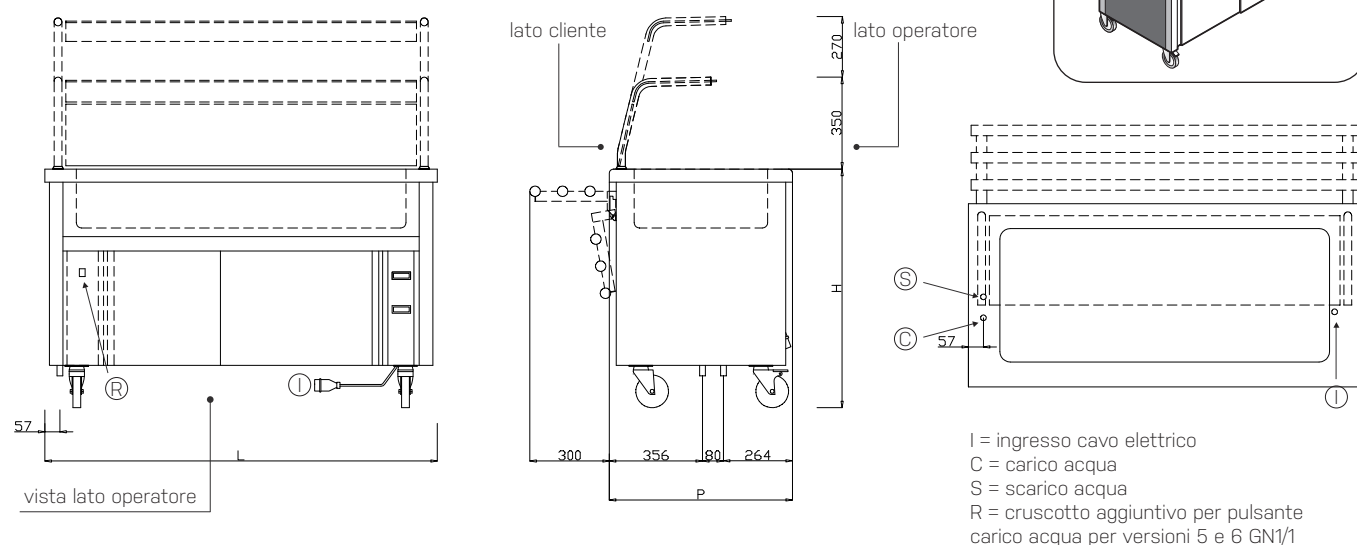
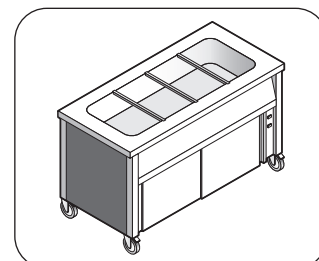


## Caratteristiche generali

- ▶ La linea Self 700 comprende una serie di elementi modulari montati su ruote, facilmente accostabili, posizionabili singolarmente a isola o uniti in linea.
- ▶ La praticità nell'unire e separare i vari moduli permette di utilizzare Self 700 anche in tutti i casi in cui è necessario ottimizzare la composizione della linea variando frequentemente la disposizione degli elementi.
- ▶ Un'ampia scelta di pratici accessori completa la linea Self 700 e offre la risposta migliore a tutte le esigenze di funzionalità ed ergonomia: scorrevassoi in lamiera o in tubo, sovrastrutture, sollevatori piatti ecc.
- ▶ Tecnologia, estetica e costruzione in INOX 18/10 garantiscono un prodotto di grande qualità, estremamente affidabile e curato nei minimi dettagli, in linea con i migliori standard Emainox.
- ▶ Rivestimento esterno in inox, oppure ottenuto con pannelli di laminato di colore rosso bordeaux (altri colori a richiesta).
- ▶ Apparecchiature certificate con marchio CE.

# Bagnomaria ad acqua

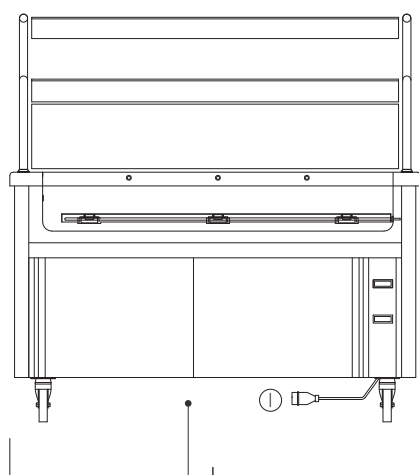
- ▶ Costruzione in acciaio inox AISI 304
- ▶ Piano H=50 mm in acciaio inox AISI 304 sp.12/10 con bordi arrotondati
- ▶ Piano di appoggio predisposto per l'applicazione delle sovrastrutture
- ▶ Vasca saldata e raggiata per una facile pulizia completa di traversini per supporto teglie
- ▶ Vasca adatta a bacinelle GN altezza 200 mm
- ▶ Resistenze corazzate per una migliore affidabilità
- ▶ Carico acqua con valvola manuale (modelli 5 e 6GN con elettrovalvola)
- ▶ Scarico con troppopieno amovibile
- ▶ Disponibile su vano a giorno, armadio neutro e armadio caldo ventilato
- ▶ Gestione della temperatura indipendente tra vasca e vano con termostati digitali programmabili
- ▶ Armadio caldo secco ventilato dotato di termostato digitale e di sicurezza
- ▶ Armadio con porte scorrevoli a doppia parete
- ▶ Rivestimento esterno in inox o con pannelli di laminato di colore rosso bordeaux (altri colori su richiesta)
- ▶ Gli angoli copripannelli delle apparecchiature sono in acciaio inox
- ▶ Ogni elemento poggia su ruote cromate Ø125 piroettanti, di cui 2 con freno (su richiesta sono disponibili configurazioni fisse su piedini regolabili in materiale plastico)



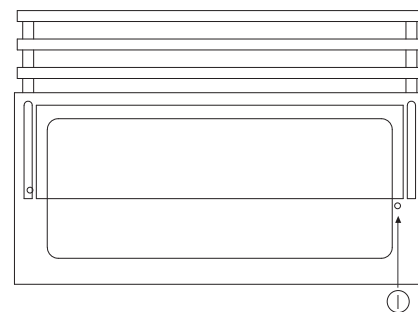
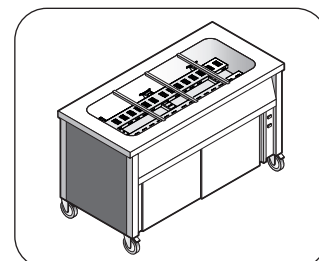
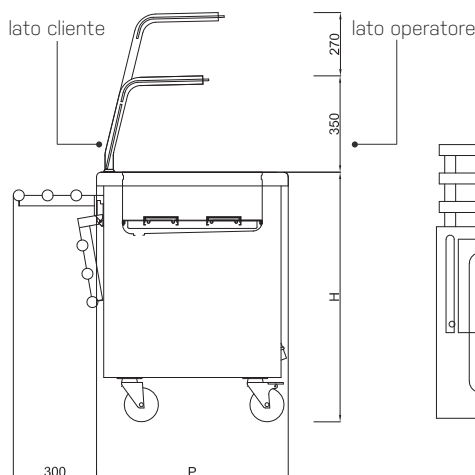
	2 GN/1	3 GN/1	4 GN/1	5 GN/1	6 GN/1
Codice su vano a giorno	8035009	8035010	8035011	8035300	8035057
Codice su armadio neutro	8035093	8035013	8035014	8035301	8035058
Codice su armadio caldo	8035094	8035015	8035016	8035302	8035059
Dimensioni esterne [mm] LxPxH	800x700x900	1200x700x900	1500x700x900	1900x700x900	2300x700x900
Profondità con scorriavasoio [mm]	1000	1000	1000	1000	1000
Dimensioni vano [mm]	520x590x400	920x590x400	1220x590x400	1480x590x400	1880x590x400
Capacità vano [lt]	122	217	287	350	443
Tipo di porte [versione su armadio]	battenti	scorrevoli	scorrevoli	scorrevoli	scorrevoli
Numero di porte	1	2	2	2	2
Dimensioni vasca [mm]	630x510x210	960x510x210	1280x510x210	1600x510x210	1930x510x210
Capacità vaschette GN/1	2 GN/1	3 GN/1	4 GN/1	5 GN/1	6 GN/1
Diametro entrata acqua	1/2"	1/2"	1/2"	1/2"	1/2"
Diametro uscita acqua	1/2"	1/2"	1/2"	1/2"	1/2"
Temperatura vasca [°C]	+65/+90	+65/+90	+65/+90	+65/+90	+65/+90
Temperatura vano [°C]	+65	+65	+65	+65	+65
Pot. tot. su vano a giorno [Kw]	2,4	3,6	3,6	7,2	7,2
Pot. tot. su vano neutro [Kw]	2,4	3,6	3,6	7,2	7,2
Pot. tot. su vano caldo [Kw]	3,5	5,2	5,2	9,4	9,4
Tensione alimentazione	230V 1F+N	380V 3F+N	380V 3F+N	380V 3F+N	380V 3F+N

# Bagnomaria secco

- ▶ Costruzione in acciaio inox AISI 304
- ▶ Piano H=50 mm in acciaio inox AISI 304 sp.12/10 con bordi arrotondati
- ▶ Piano di appoggio predisposto per l'applicazione delle sovrastrutture
- ▶ Vasca saldata e raggiata per una facile pulizia completa di traversini per supporto teglie
- ▶ Vasca adatta a bacinelle GN altezza 150 mm
- ▶ Resistenze corazzate per una migliore affidabilità
- ▶ Disponibile su vano a giorno, armadio neutro e armadio caldo ventilato
- ▶ Gestione della temperatura indipendente tra vasca e vano con termostati digitali programmabili
- ▶ Armadio caldo secco ventilato dotato di termostato digitale e di sicurezza
- ▶ Armadio con porte scorrevoli a doppia parete
- ▶ Rivestimento esterno in inox o con pannelli di laminato di colore rosso bordeaux (altri colori su richiesta)
- ▶ Gli angoli copripannelli delle apparecchiature sono in acciaio inox
- ▶ Ogni elemento poggia su ruote cromate Ø125 piroettanti, di cui 2 con freno (su richiesta sono disponibili configurazioni fisse su piedini regolabili in materiale plastico)



vista lato operatore

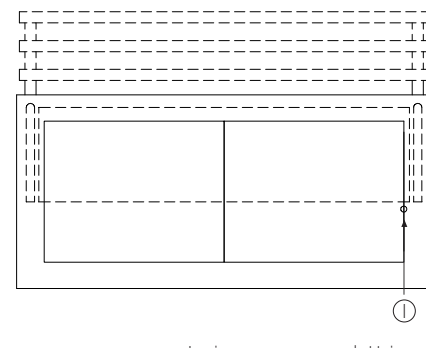
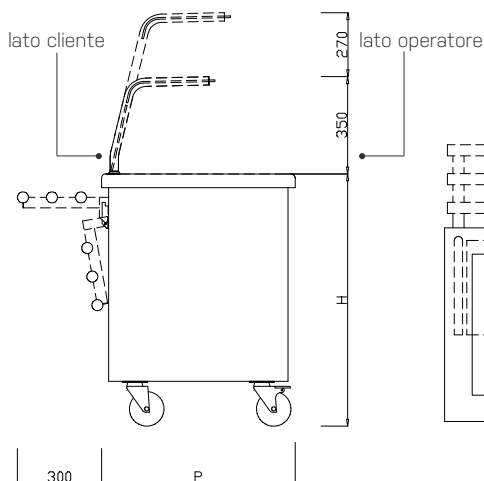
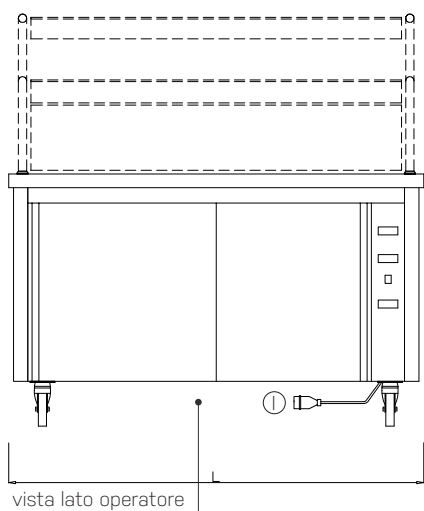


I = ingresso cavo elettrico

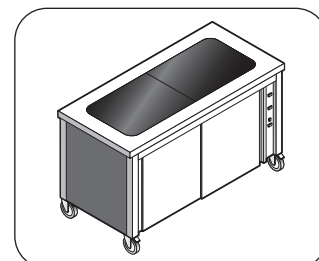
	3 GN1/1	4 GN1/1
Codice su vano a giorno	8035393	8035394
Codice su armadio neutro	8035397	8035398
Codice su armadio caldo	8035401	8035402
Dimensioni esterne [mm] LxPxH	1200x700x900	1500x700x900
Profondità con scorriavassoio [mm]	1000	1000
Dimensioni vano [mm]	860x590x400	1160x590x400
Capacità vano [lt]	200	270
Tipo di porte [versione su armadio]	scorrevoli	scorrevoli
Numero di porte	2	2
Dimensioni vasca [mm]	960x510x210	1280x510x210
Capacità vaschette GN1/1	3 GN1/1	4 GN1/1
Temperatura vasca [°C]	+65/+85	+65/+85
Temperatura vano caldo [°C]	+65	+65
Pot. tot. su vano a giorno [Kw]	1,5	2
Pot. tot. su vano neutro [Kw]	1,5	2
Pot. tot. su vano caldo [Kw]	3,1	3,6
Tensione alimentazione	230V 1F+N	230V 1F+N

# Piano riscaldante in vetroceramica

- ▶ Costruzione in acciaio inox AISI 304
- ▶ Piano H=50 mm in acciaio inox AISI 304 sp.12/10 con bordi arrotondati
- ▶ Piano di appoggio predisposto per l'applicazione delle sovrastrutture
- ▶ Piano riscaldante in vetroceramica incassato a filo top per una migliore pulibilità
- ▶ Resistenza a filamento distribuita lungo tutta la superficie per una maggiore efficienza riscaldante
- ▶ Gestione della temperatura del piano vetroceramica mediante termostato digitale
- ▶ Disponibile su vano a giorno, armadio neutro e armadio caldo ventilato
- ▶ Gestione della temperatura indipendente tra piano e vano con termostati digitali programmabili
- ▶ Armadio caldo secco ventilato dotato di termostato digitale e di sicurezza
- ▶ Armadio con porte scorrevoli a doppia parete
- ▶ Rivestimento esterno in inox o con pannelli di laminato di colore rosso bordeaux (altri colori su richiesta)
- ▶ Gli angoli copripannelli delle apparecchiature sono in acciaio inox
- ▶ Ogni elemento poggia su ruote cromate Ø125 piroettanti, di cui 2 con freno (su richiesta sono disponibili configurazioni fisse su piedini regolabili in materiale plastico)



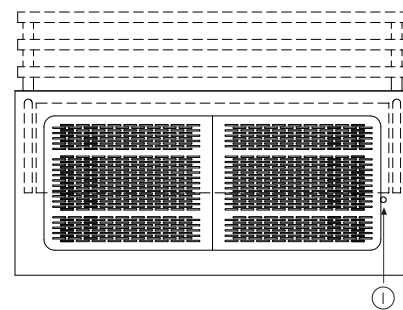
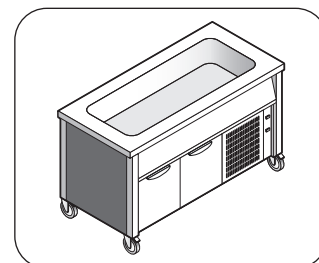
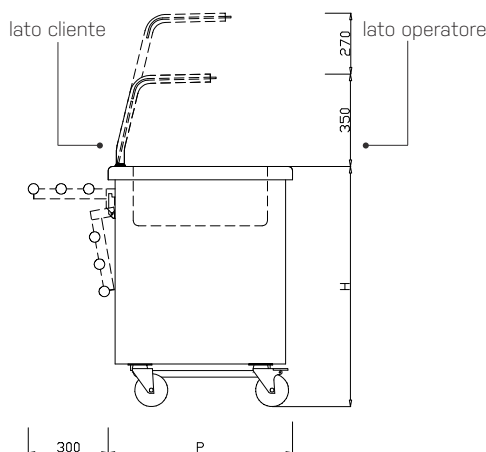
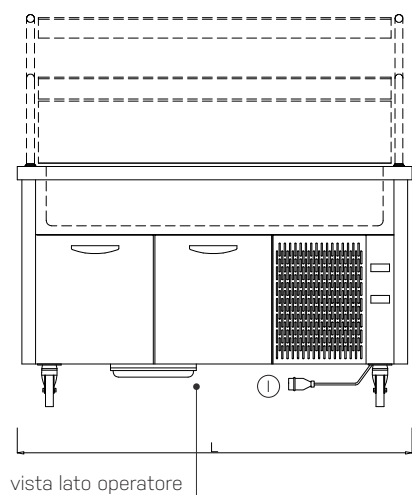
I = ingresso cavo elettrico



	2 GN1/1	3 GN1/1	4 GN1/1
Codice su vano a giorno	8035095	8035060	8035061
Codice su armadio neutro	8035350	8035351	8035352
Codice su armadio caldo	8035096	8035007	8035008
Dimensioni esterne [mm] LxPxH	800x700x900	1200x700x900	1500x700x900
Profondità con scorriavassoio [mm]	1000	1000	1000
Dimensioni vano [mm]	520x590x610	920x590x610	1220x590x610
Capacità vano [lt]	187	331	439
Tipo di porte [versione su armadio]	battenti	scorrevoli	scorrevoli
Numero di porte	1	2	2
Dimensioni vetroceramica [mm]	650x510	960x510	1300x510
Max. temperatura [°C]	+110	+110	+110
Temperatura vano caldo [°C]	+65	+65	+65
Pot. tot. su vano a giorno [Kw]	1,2	1,8	2,4
Pot. tot. su vano neutro [Kw]	1,2	1,8	2,4
Pot. tot. su vano caldo [Kw]	2,3	2,9	3,5
Tensione alimentazione	230V 1F+N	230V 1F+N	230V 1F+N

# Vasca refrigerata statica

- ▶ Costruzione in acciaio inox AISI 304
- ▶ Piano H=50 mm in acciaio inox AISI 304 sp.12/10 con bordi arrotondati
- ▶ Piano di appoggio predisposto per l'applicazione delle sovrastrutture
- ▶ Vasca saldata e raggiata per una facile pulizia
- ▶ Vasca adatta a bacinelle GN altezza 200 mm
- ▶ Refrigerazione mediante serpentino a contatto con la vasca
- ▶ Isolamento con poliuretano espanso alta densità senza CFC e HCFC
- ▶ Disponibile su vano a giorno, armadio neutro e vano refrigerato
- ▶ Vano refrigerato con porte battenti completo di guide per GN 1/1
- ▶ Unità motore incorporata
- ▶ Scarico della condensa sotto il mobile
- ▶ Gestione della temperatura e degli sbrinamenti indipendente tra vasca e vano con termostati digitali programmabili
- ▶ Rivestimento esterno in inox o con pannelli di laminato di colore rosso bordeaux (altri colori su richiesta)
- ▶ Gli angoli copripannelli delle apparecchiature sono in acciaio inox
- ▶ Ogni elemento poggia su ruote cromate Ø125 piroettanti, di cui 2 con freno (su richiesta sono disponibili configurazioni fisse su piedini regolabili in materiale plastico)

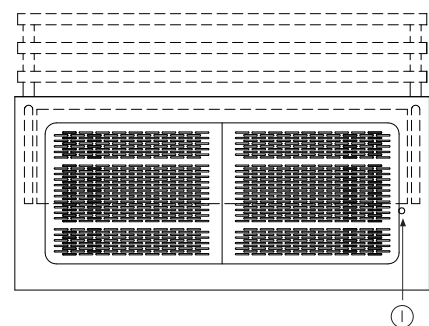
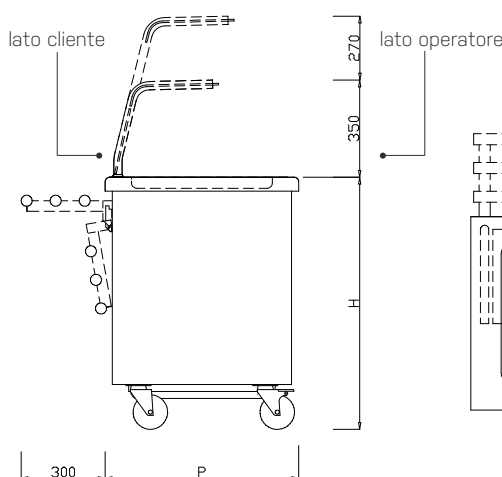
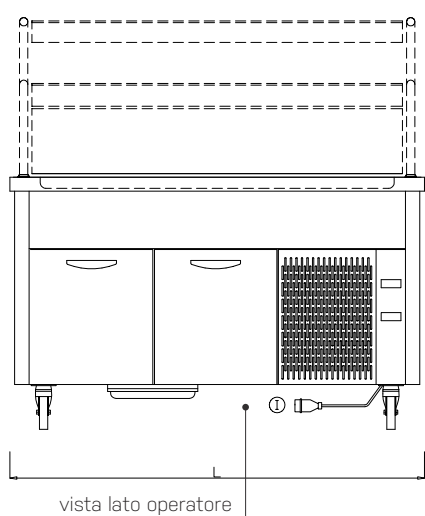


I = ingresso cavo elettrico

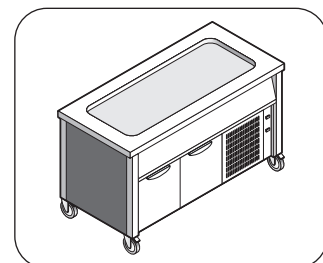
	2 GN1/1	3 GN1/1	4 GN1/1	5 GN1/1	6 GN1/1
Codice su vano a giorno	8035097HC	8035017HC	8035018HC	8035310HC	8035098HC
Codice su armadio neutro	-	8035326HC	8035318HC	8035328HC	8035319HC
Codice su vano refrigerato	-	8035219HC	8035020HC	8035311HC	8035099HC
Dimensioni esterne [mm] LxPxH	800x700x900	1200x700x900	1500x700x900	1900x700x900	2300x700x900
Profondità con scorriavasoio [mm]	1000	1000	1000	1000	1000
Dimensioni vano a giorno [mm]	200x590x420	600x590x420	900x590x420	900x590x420	1350x590x420
Dimensioni vano refrigerato [mm]	-	500x540x350	800x540x350	800x540x350	1255x540x350
Capacità vano a giorno [lt]	50	148	223	223	334
Capacità vano refrigerato [lt]	-	90	151	151	237
Tipo di porte [versione su armadio]	-	battenti	battenti	battenti	battenti
Numero di porte	-	1	2	3	3
Dimensioni vasca [mm]	630x510x210	960x510x210	1280x510x210	1600x510x210	1930x510x210
Capacità vaschette GN1/1	2 GN1/1	3 GN1/1	4 GN1/1	5 GN1/1	6 GN1/1
Temperatura vasca [°C]	+4/+10	+4/+10	+4/+10	+4/+10	+4/+10
Temperatura vano refrigerato [°C]	-	+2/+10	+2/+10	+2/+10	+2/+10
Gas refrigerante	R290	R290	R290	R290	R290
Sbrinamento automatico	•	•	•	•	•
Pot. frigorifera a -20°C vano giorno/neutro [W]	240	240	300	333	460
Pot. frigorifera a -20°C vano refrigerato [W]	-	460	460	630	715
Potenza totale su vano a giorno/neutro [Kw]	0,2	0,2	0,3	0,3	0,4
Potenza totale su vano refrigerato [Kw]	-	0,5	0,5	0,6	0,7
Tensione alimentazione	230V 1F+N	230V 1F+N	230V 1F+N	230V 1F+N	230V 1F+N

# Piano refrigerato statico

- ▶ Costruzione in acciaio inox AISI 304
- ▶ Piano H=50 mm in acciaio inox AISI 304 sp.12/10 con bordi arrotondati
- ▶ Piano di appoggio predisposto per l'applicazione delle sovrastrutture
- ▶ Piano con invaso stampato per una facile pulizia
- ▶ Refrigerazione mediante serpentino a contatto con il piano
- ▶ Isolamento con poliuretano espanso alta densità senza CFC e HCFC
- ▶ Disponibile su vano a giorno, armadio neutro e vano refrigerato
- ▶ Vano refrigerato con porte battenti completo di guide per GN 1/1
- ▶ Unità motore incorporata
- ▶ Scarico della condensa sotto il mobile
- ▶ Gestione della temperatura e degli sbrinamenti indipendente tra piano e vano con termostati digitali programmabili
- ▶ Rivestimento esterno in inox o con pannelli di laminato di colore rosso bordeaux (altri colori su richiesta)
- ▶ Gli angoli copripannelli delle apparecchiature sono in acciaio inox
- ▶ Ogni elemento poggia su ruote cromate Ø125 piroettanti, di cui 2 con freno (su richiesta sono disponibili configurazioni fisse su piedini regolabili in materiale plastico)



I = ingresso cavo elettrico



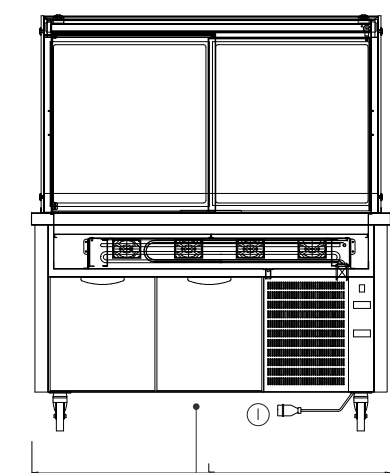
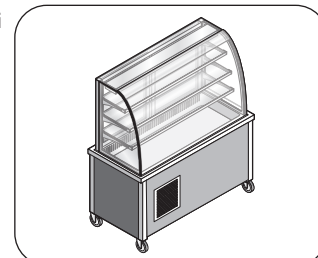
	2 GN1/1	3 GN1/1	4 GN1/1	5 GN1/1	6 GN1/1
Codice su vano a giorno	<b>8035090HC</b>	<b>8035021HC</b>	<b>8035022HC</b>	<b>8035312HC</b>	<b>8035100HC</b>
Codice su armadio neutro	-	<b>8035327HC</b>	<b>8035320HC</b>	<b>8035329HC</b>	<b>8035321HC</b>
Codice su vano refrigerato	-	<b>8035220HC</b>	<b>8035024HC</b>	<b>8035313HC</b>	<b>8035101HC</b>
Dimensioni esterne [mm] LxPxH	800x700x900	1200x700x900	1500x700x900	1900x700x900	2300x700x900
Profondità con scorriassoio [mm]	1000	1000	1000	1000	1000
Dimensioni vano a giorno [mm]	200x590x420	600x590x420	900x590x420	900x590x420	1350x590x420
Dimensioni vano refrigerato [mm]	-	500x540x350	800x540x350	800x540x350	1255x540x350
Capacità vano a giorno [lt]	50	148	223	223	334
Capacità vano refrigerato [lt]	-	90	151	151	237
Tipo di porte [versione su armadio]	-	battenti	battenti	battenti	battenti
Numero di porte	-	1	2	3	3
Dimensioni piano [mm]	630x510x20	960x510x20	1280x510x20	1600x510x20	1930x510x20
Temperatura piano [°C]	-10/-3	-10/-3	-10/-3	-10/-3	-10/-3
Temperatura vano refrigerato [°C]	-	+2/+10	+2/+10	+2/+10	+2/+10
Gas refrigerante	R290	R290	R290	R290	R290
Sbrinamento automatico	•	•	•	•	•
Pot. frigorifera a -20°C vano giorno/neutro [W]	240	240	300	333	460
Pot. frigorifera a -20°C vano refrigerato [W]	-	460	460	630	715
Potenza totale su vano a giorno/neutro [Kw]	0,2	0,2	0,3	0,3	0,4
Potenza totale [Kw]	-	0,5	0,5	0,6	0,6
Tensione alimentazione	230V 1F+N	230V 1F+N	230V 1F+N	230V 1F+N	230V 1F+N

# Vetrina refrigerata ventilata su vasca refrigerata

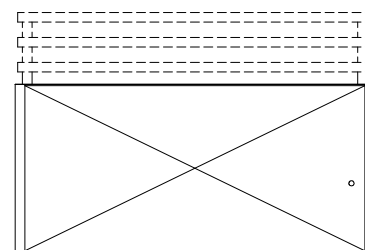
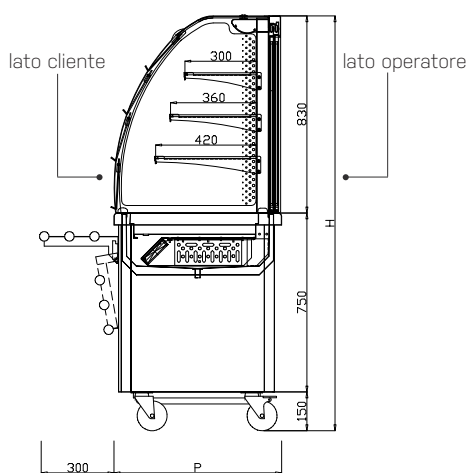
- ▶ Costruzione in acciaio inox AISI 304
- ▶ Piano H=50 mm in acciaio inox AISI 304 sp.12/10 con bordi arrotondati
- ▶ Flusso aria refrigerata laminare nella vasca e sui singoli ripiani
- ▶ Falsi fondi in acciaio regolabili in altezza (profondità utile da 30 mm a 80 mm)
- ▶ Evaporatore verniciato anticorrosione e sollevabile per una facile pulizia della vasca
- ▶ Isolamento con poliuretano espanso alta densità senza CFC e HCFC
- ▶ Vano refrigerato con porte battenti completo di guide per GN 1/1
- ▶ Unità motore incorporata
- ▶ Scarico della condensa sotto il mobile
- ▶ Gestione della temperatura e degli sbrinamenti indipendente tra vetrina e vano con termostati digitali programmabili
- ▶ Lato cliente è disponibile vetrina chiusa, con clapet e con tendina
- ▶ Porte scorrevoli lato operatore per facilitare il carico dei prodotti
- ▶ Illuminazione LED sul cielo
- ▶ Rivestimento esterno in inox o con pannelli di laminato di colore rosso bordeaux (altri colori su richiesta)
- ▶ Gli angoli copripannelli delle apparecchiature sono in acciaio inox
- ▶ Ogni elemento poggia su ruote cromate Ø125 piroettanti, di cui 2 con freno (su richiesta sono disponibili configurazioni fisse su piedini regolabili in materiale plastico)

## OPTIONAL

- ▶ Illuminazione LED su tutti i ripiani
- ▶ Ripiani regolabili



vista lato operatore



I = ingresso cavo elettrico

## Vetrina chiusa

	3 GN1/1	4 GN1/1	5 GN1/1
Codice vetrina chiusa su vano a giorno	8035426HC	8035427HC	8035439HC
Codice vetrina chiusa su armadio neutro	8035428HC	8035429HC	8035440HC
Codice vetrina chiusa su vano refrigerato	8035430HC	8035431HC	8035441HC

## Vetrina con clapet

	3 GN1/1	4 GN1/1	5 GN1/1
Codice vetrina con clapet su vano a giorno	8035432HC	8035433HC	8035442HC
Codice vetrina con clapet su armadio neutro	8035434HC	8035435HC	8035443HC
Codice vetrina con clapet su vano refrigerato	8035436HC	8035424HC	8035425HC

## Vetrina con tendina

	3 GN1/1	4 GN1/1	5 GN1/1
Codice vetrina con tendina su vano a giorno	8035415HC	8035416HC	8035444HC
Codice vetrina con tendina su armadio neutro	8035437HC	8035438HC	8035445HC
Codice vetrina con tendina su vano refrigerato	8035419HC	8035420HC	8035446HC

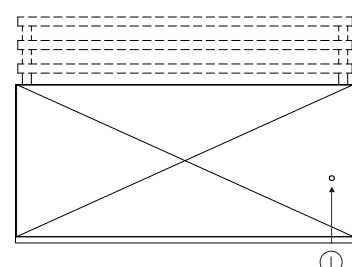
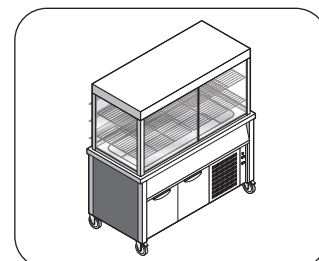
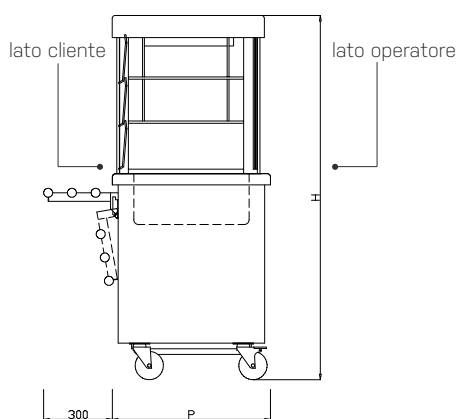
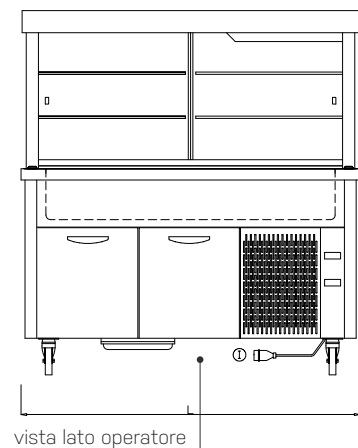
# Vetrina refrigerata ventilata su vasca refrigerata

	3 GN1/1	4 GN1/1	5 GN1/1
Dimensioni esterne [mm] LxPxH	1200x700x1730	1500x700x1730	1900x700x1730
Profondità con scorriassoio [mm]	1000	1000	1000
Dimensioni vetrina [mm]	1065x690x830	1395x690x830	1720x690x830
Dimensioni vasca [mm]	980x510x30/80	1310x510x30/80	1630x510x30/80
Dimensioni vano [mm]	600x590x420	900x590x420	900x590x420
Dimensioni vano refrigerato [mm]	330x540x350	800x540x350	800x540x350
Capacità vano neutro [lt]	148	223	223
Capacità vano refrigerato [lt]	60	151	151
Tipo porte	battenti	battenti	battenti
Numero di porte	1	2	2
Capacità vaschette GN1/1	3 GN1/1	4 GN1/1	5 GN1/1
Temperatura [°C] chiusa, clapet	-1/+5*	-1/+5*	-1/+5*
Temperatura [°C] tendina	-1/+7**	-1/+7**	-1/+7**
Illuminazione LED sul cielo	•	•	•
Portine scorrevoli lato operatore	2	2	2
Temperatura vano refrigerato [°C]	+2/+10	+2/+10	+2/+10
Gas refrigerante	R290	R290	R290
Sbrinamento automatico	•	•	•
Pot. frigorifera a -10°C vano giorno/neutro [W]	910	1285	1500
Pot. frigorifera a -10°C vano refrigerato [W]	1000	1500	1920
Potenza totale su vano a giorno/neutro [Kw]	0,7	0,8	1
Potenza totale vano refrigerato [Kw]	0,8	1	1,2
Tensione alimentazione	230V 1F+N	230V 1F+N	230V 1F+N

\* classificazione 2M1 conformemente alla norma UNI EN ISO 23953-1:2006, UNI EN ISO 23953-2:2006  
 \*\* classificazione 2M2 conformemente alla norma UNI EN ISO 23953-1:2006, UNI EN ISO 23953-2:2006

# Vetrina refrigerata su vasca refrigerata statica

- ▶ Costruzione in acciaio inox AISI 304
- ▶ Piano H=50 mm in acciaio inox AISI 304 sp.12/10 con bordi arrotondati
- ▶ Vasca saldata e raggiata per una facile pulizia, adatta a GN H=200 mm
- ▶ Refrigerazione mediante serpentino a contatto con la vasca
- ▶ Isolamento con poliuretano espanso alta densità senza CFC e HCFC
- ▶ Vetrina con 2 ripiani grigliati, refrigerata con evaporatore ventilato
- ▶ Vetrina con clapet in policarbonato lato cliente, porte scorrevoli lato operatore
- ▶ Disponibile su vano a giorno, armadio neutro e vano refrigerato
- ▶ Vano refrigerato con porte battenti completo di guide per GN 1/1
- ▶ Unità motore incorporata
- ▶ Scarico della condensa sotto il mobile
- ▶ Gestione della temperatura e degli sbrinamenti indipendente tra vetrina e vano con termostati digitali programmabili
- ▶ Rivestimento esterno in inox o con pannelli di laminato di colore rosso bordeaux (altri colori su richiesta)
- ▶ Gli angoli copripannelli delle apparecchiature sono in acciaio inox
- ▶ Ogni elemento poggia su ruote cromate Ø125 piroettanti, di cui 2 con freno (su richiesta sono disponibili configurazioni fisse su piedini regolabili in materiale plastico)

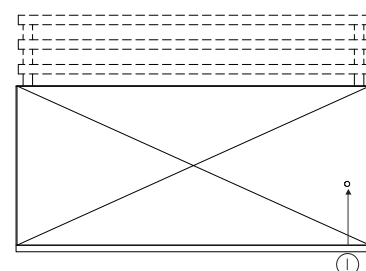
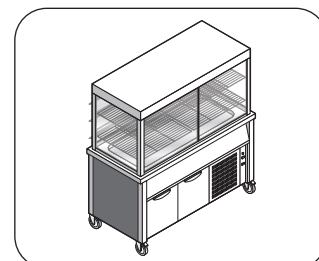
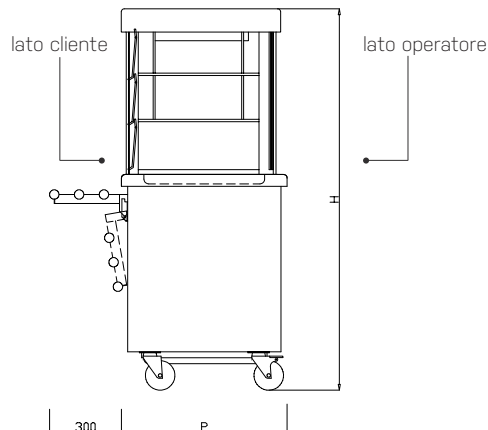
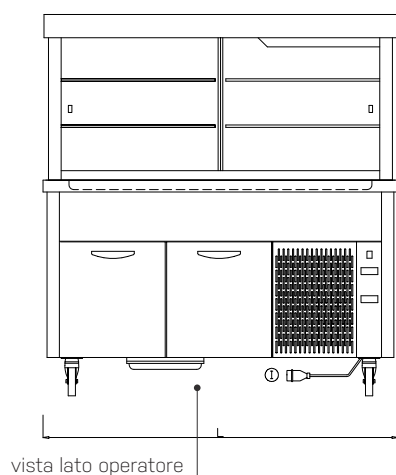


I = ingresso cavo elettrico

	3 GN1/1	4 GN1/1	5 GN1/1	6 GN1/1
Codice su vano a giorno	8035221HC	8035025HC	8035314HC	8035102HC
Codice su armadio neutro	8035229HC	8035322HC	8035332HC	8035323HC
Codice su vano refrigerato	8035222HC	8035026HC	8035315HC	8035103HC
Dimensioni esterne [mm] LxPxH	1200x700x1620	1500x700x1620	1900x700x1620	2300x700x1620
Profondità con scorrevassoio [mm]	1000	1000	1000	1000
Dimensioni vetrina [mm]	1130x642x700	1482x642x700	1882x642x700	2282x642x700
Dimensioni vasca [mm]	960x510x210	1280x510x210	1600x510x210	1930x510x210
Dimensioni vano a giorno [mm]	600x590x420	900x590x420	900x590x420	1350x590x420
Dimensioni vano refrigerato [mm]	500x540x350	800x540x350	800x540x350	1255x540x350
Capacità vano a giorno [lt]	148	223	223	334
Capacità vano refrigerato [lt]	90	151	151	237
Tipo porte	battenti	battenti	battenti	battenti
Numero di porte	1	2	2	3
Capacità vaschette GN1/1	3 GN1/1	4 GN1/1	5 GN1/1	6 GN1/1
Tipo vetrina	refrigerata	refrigerata	refrigerata	refrigerata
Temperatura vetrina [°C]	+4/+12	+4/+12	+4/+12	+4/+12
Illuminazione vetrina	•	•	•	•
Portine clapet lato cliente	3+3	3+3	3+3+3	3+3+3
Portine scorrevoli lato operatore	2	2	3	3
Temperatura in cella [°C]	+2/+10	+2/+10	+2/10	+2/10
Gas refrigerante	R290	R290	R290	R290
Sbrinamento automatico	•	•	•	•
Pot. frigorifera a -15°C vano giorno/neutro [W]	860	860	1200	1600
Pot. frigorifera a -15°C vano refrigerato [W]	860	860	1500	1500
Potenza totale su vano a giorno/neutro [Kw]	0,7	0,7	0,8	1,6
Potenza totale vano refrigerato [Kw]	0,7	0,7	1,4	1,4
Tensione alimentazione	230V 1F+N	230V 1F+N	230V 1F+N	230V 1F+N

# Vetrina refrigerata su piano refrigerato statico

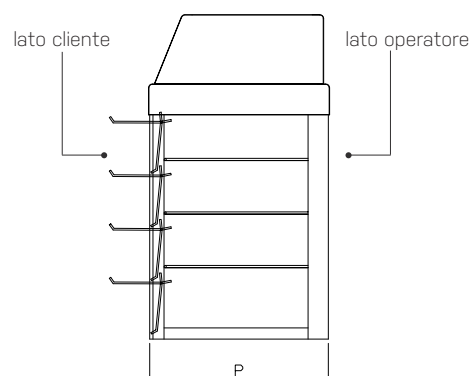
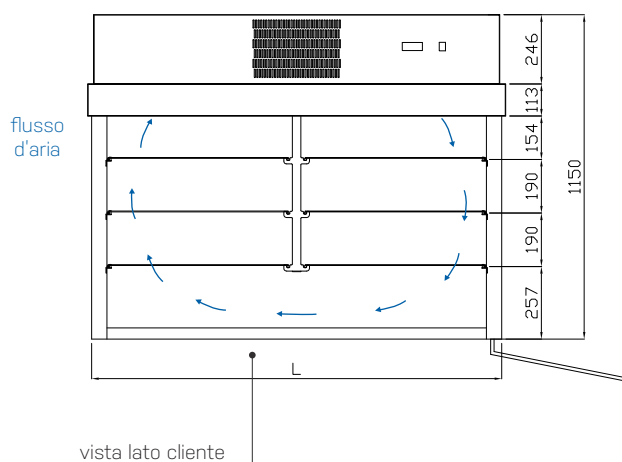
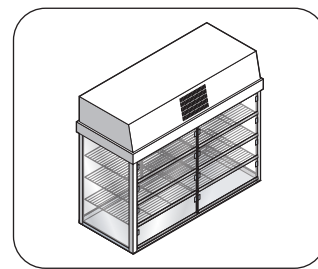
- ▶ Costruzione in acciaio inox AISI 304
- ▶ Piano H=50 mm in acciaio inox AISI 304 sp.12/10 con bordi arrotondati
- ▶ Piano con invaso stampato per una facile pulizia
- ▶ Refrigerazione mediante serpentino a contatto con il piano
- ▶ Isolamento con poliuretano espanso alta densità senza CFC e HCFC
- ▶ Vetrina con 2 ripiani grigliati, refrigerata con evaporatore ventilato
- ▶ Vetrina con clapet in policarbonato lato cliente, porte scorrevoli lato operatore
- ▶ Disponibile su vano a giorno, armadio neutro e vano refrigerato
- ▶ Vano refrigerato con porte battenti completo di guide per GN 1/1
- ▶ Unità motore incorporata
- ▶ Scarico della condensa sotto il mobile
- ▶ Gestione della temperatura e degli sbrinamenti indipendente tra vetrina e vano con termostati digitali programmabili
- ▶ Rivestimento esterno in inox o con pannelli di laminato di colore rosso bordeaux (altri colori su richiesta)
- ▶ Gli angoli copripannelli delle apparecchiature sono in acciaio inox
- ▶ Ogni elemento poggia su ruote cromate Ø125 piroettanti, di cui 2 con freno (su richiesta sono disponibili configurazioni fisse su piedini regolabili in materiale plastico)



	3 GN1/1	4 GN1/1	5 GN1/1	6 GN1/1
Codice su vano a giorno	8035223HC	8035027HC	8035316HC	8035104HC
Codice su armadio neutro	8035237HC	8035324HC	8035333HC	8035325HC
Codice su vano refrigerato	8035224HC	8035028HC	8035317HC	8035106HC
Dimensioni esterne [mm] LxPxH	1200x700x1620	1500x700x1620	1900x700x1620	2300x700x1620
Profondità con scorriavasoio [mm]	1000	1000	1000	1000
Dimensioni vetrina [mm]	1130x642x700	1482x642x700	1882x642x700	2282x642x700
Dimensioni piano [mm]	960x510x20	1280x510x20	1600x510x20	1930x510x20
Dimensioni vano a giorno [mm]	600x590x420	900x590x420	900x590x420	1350x590x420
Dimensioni vano refrigerato [mm]	500x540x350	800x540x350	800x540x350	1255x540x350
Capacità vano a giorno [lt]	148	223	223	334
Capacità vano refrigerato [lt]	90	151	151	237
Tipo porte	battenti	battenti	battenti	battenti
Numero di porte	1	2	2	3
Tipo vetrina	refrigerata	refrigerata	refrigerata	refrigerata
Temperatura vetrina [°C]	+4/+12	+4/+12	+4/+12	+4/+12
Illuminazione vetrina	•	•	•	•
Portine clapet lato cliente	3+3	3+3	3+3+3	3+3+3
Portine scorrevoli lato operatore	2	2	3	3
Temperatura in cella [°C]	+2/+10	+2/+10	+2/10	+2/10
Gas refrigerante	R290	R290	R290	R290
Sbrinamento automatico	•	•	•	•
Pot. frigorifera a -15°C vano giorno/neutro [W]	860	860	1200	1600
Pot. frigorifera a -15°C vano refrigerato [W]	860	860	1500	1500
Potenza totale vano a giorno [Kw]	0,7	0,7	0,8	1,6
Potenza totale vano refrigerato [Kw]	0,7	0,7	1,4	1,4
Tensione alimentazione	230V 1F+N	230V 1F+N	230V 1F+N	230V 1F+N

# Vetrina refrigerata indipendente

- ▶ Struttura in acciaio inox AISI 304
- ▶ Vetrina con 3 ripiani grigliati in inox
- ▶ Refrigerazione mediante evaporatori ventilati
- ▶ Chiusura con clapet in policarbonato lato cliente, porte scorrevoli lato operatore
- ▶ Unità motore incorporata
- ▶ Evaporazione automatica della condensa
- ▶ Gestione temperatura e sbrinamento mediante termostato digitale programmabile
- ▶ Disponibile con e senza piano di fondo

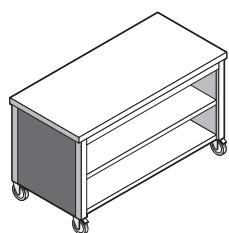
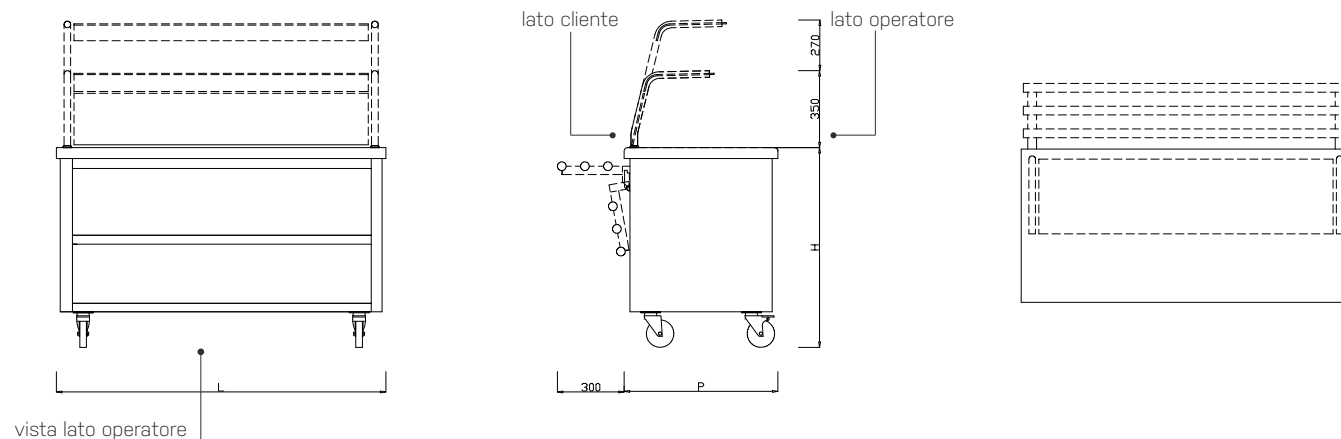


	3 GN1/1	4 GN1/1	6 GN1/1
Codice senza piano di fondo	8035225HC	8035108HC	8035109HC
Codice con piano di fondo	8035226HC	8035110HC	8035111HC
Dimensioni esterne [mm] LxPxH	1130x635x1150	1455x635x1150	2254x635x1150
Ripiani grigliati	3	3	3
Temperatura vetrina [°C]	+4/+12	+4/+12	+4/+12
Illuminazione	•	•	•
Portine clapet lato cliente	4+4	4+4	4+4+4
Portine in vetro scorrevoli lato operatore	2	2	3
Gas refrigerante	R290	R290	R290
Sbrinamento automatico	•	•	•
Potenza frigorifera a -15°C [W]	400	1100	1300
Potenza totale [Kw]	0,3	0,6	0,8
Tensione alimentazione	230V 1F+N	230V 1F+N	230V 1F+N

# Elementi neutri

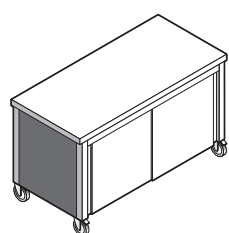
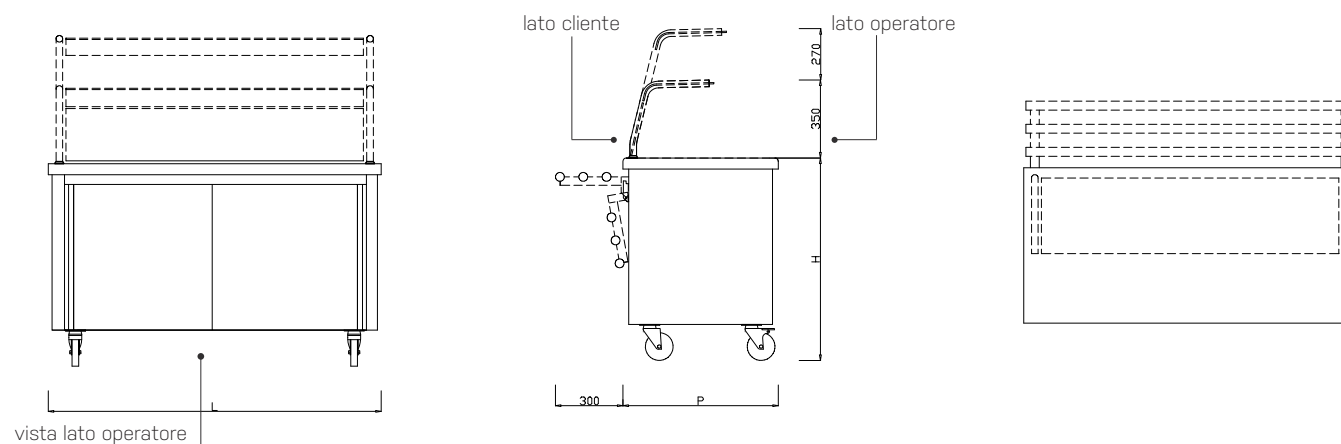
- ▶ Costruzione in acciaio inox AISI 304
- ▶ Piano H=50 mm in acciaio inox AISI 304 sp.12/10 con bordi arrotondati
- ▶ Piano di appoggio predisposto per l'applicazione delle sovrastrutture
- ▶ Elementi di varie tipologie e caratteristiche a completamento della gamma
- ▶ Rivestimento esterno in inox o con pannelli di laminato di colore rosso bordeaux (altri colori su richiesta)
- ▶ Gli angoli copripannelli delle apparecchiature sono in acciaio inox
- ▶ Ogni elemento poggia su ruote cromate Ø125 piroettanti, di cui 2 con freno (su richiesta sono disponibili configurazioni fisse su piedini regolabili in materiale plastico)

## Elemento neutro su vano a giorno



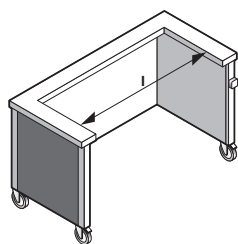
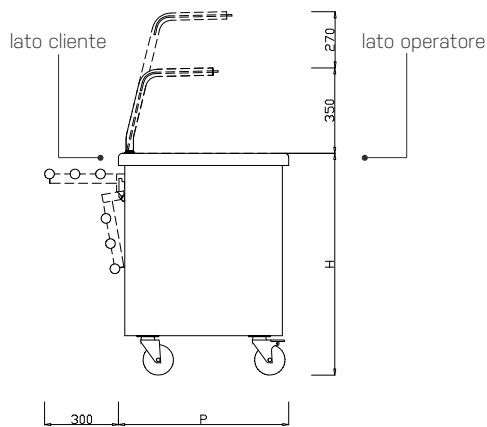
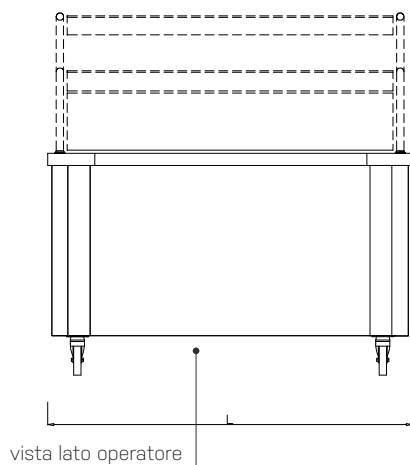
	L=400	L=800	L=1200	L=1500
Codice	8035091	8035001	8035002	8035003
Dimensioni esterne [mm] LxPxH	400x700x900	800x700x900	1200x700x900	1500x700x900

## Elemento neutro su armadio neutro



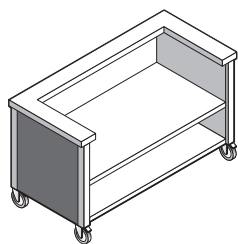
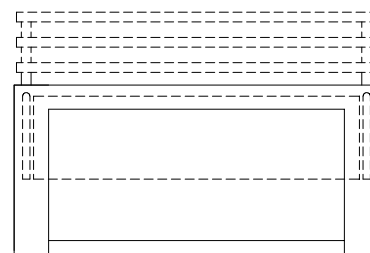
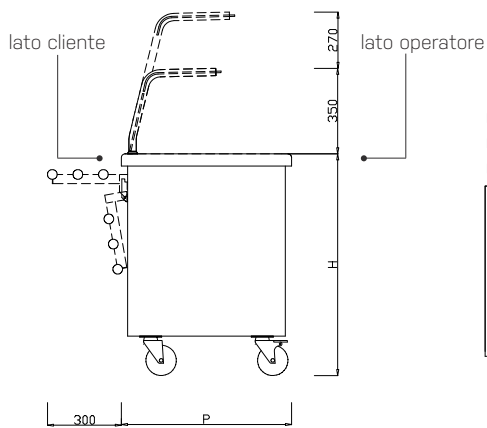
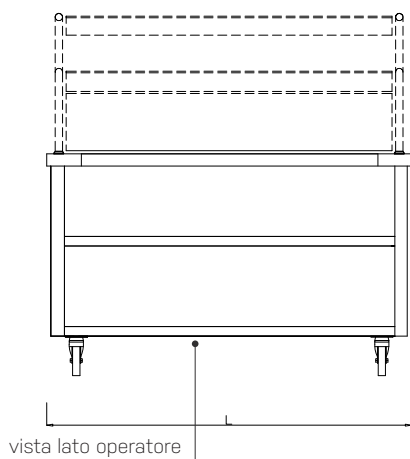
	L=400	L=800	L=1200	L=1500
Codice	8035092	8035004	8035005	8035006
Dimensioni esterne [mm] LxPxH	400x700x900	800x700x900	1200x700x900	1500x700x900
Tipo di porte	battenti	battenti	scorrevoli	scorrevoli
Numero di porte	1	1	2	2

## Elemento inserimento carrelli



	L=800	I=1200	L=1500
Codice	8035119	8035120	8035121
Dimensioni esterne [mm] LxPxH	800x700x900	1200x700x900	1500x700x900
Larghezza utile interno "I" [mm]	420	820	1120

## Elemento supporto top cottura

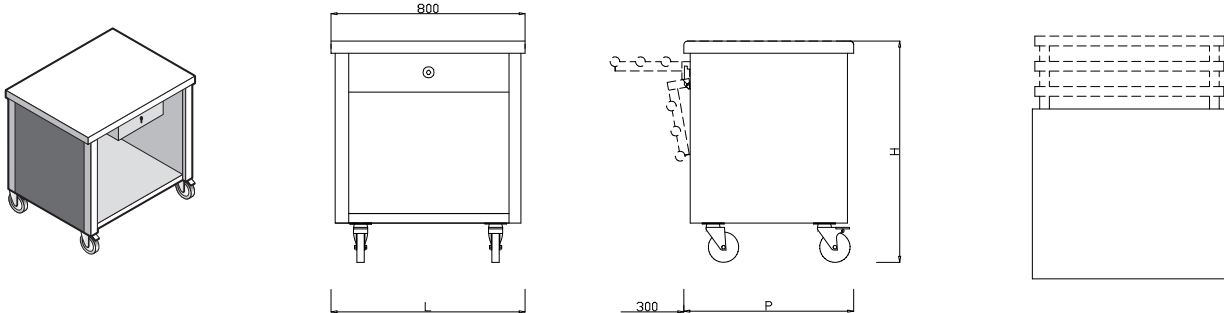


	L=1500
Codice	8035065
Dimensioni esterne [mm] LxPxH	1500x700x900

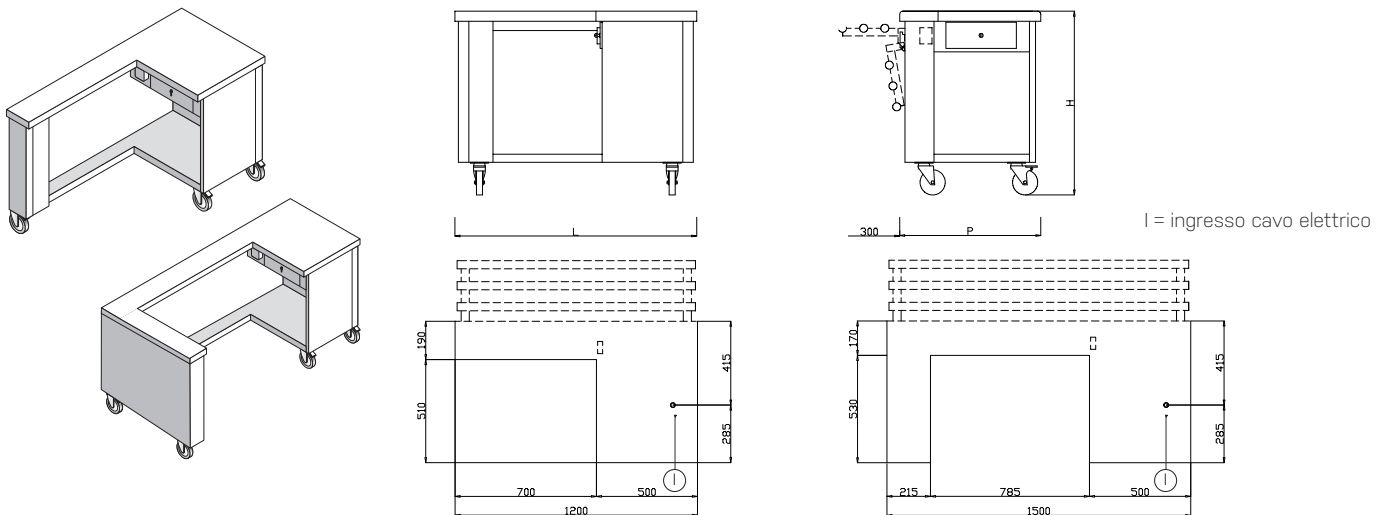
# Elementi cassa

- ▶ Costruzione in acciaio inox AISI 304
- ▶ Piano H=50 mm in acciaio inox AISI 304 sp.12/10 con bordi arrotondati
- ▶ Supporto per il registratore, cassetto per la cassa e alloggiamento per una sedia
- ▶ Cassa centrale dotata solo di cassetto, mentre casse destra e sinistra dotate di cassetto e presa di corrente 230V
- ▶ Rivestimento esterno in inox o con pannelli di laminato di colore rosso bordeaux (altri colori su richiesta)
- ▶ Gli angoli copripannelli delle apparecchiature sono in acciaio inox
- ▶ Ogni elemento poggia su ruote cromate Ø125 piroettanti, di cui 2 con freno (su richiesta sono disponibili configurazioni fisse su piedini regolabili in materiale plastico)

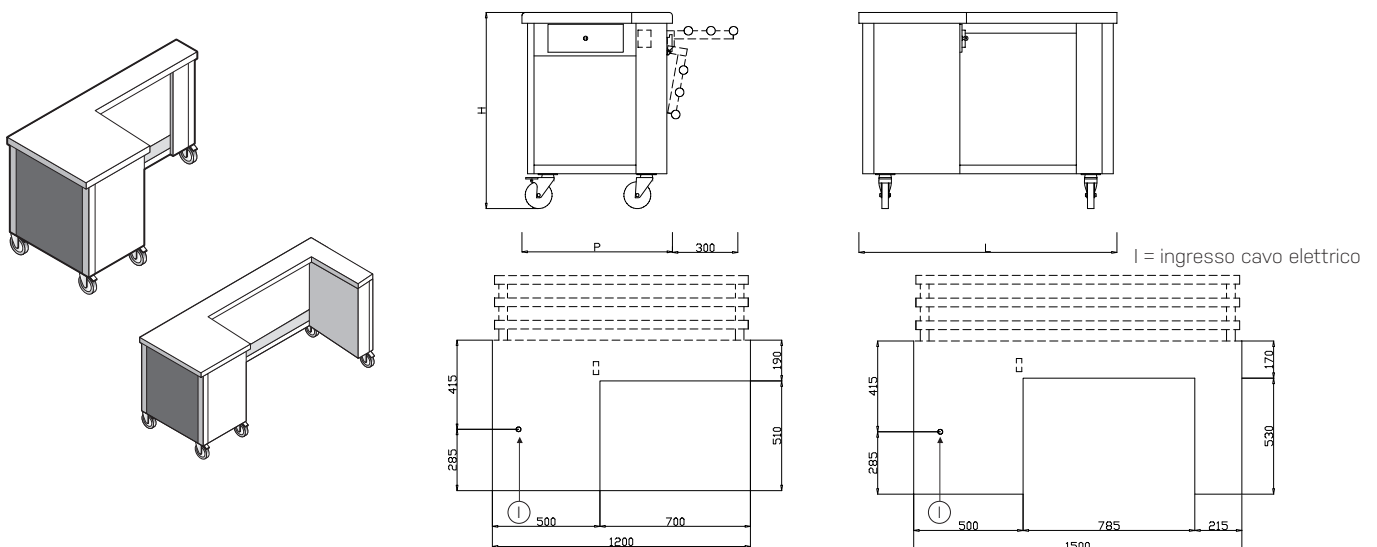
## Cassa centrale - dotata di cassetto con chiave



## Cassa destra - dotata di cassetto con chiave e presa di corrente



## Cassa sinistra - dotata di cassetto con chiave e presa di corrente



Cassa centrale

Cassa destra

Cassa sinistra

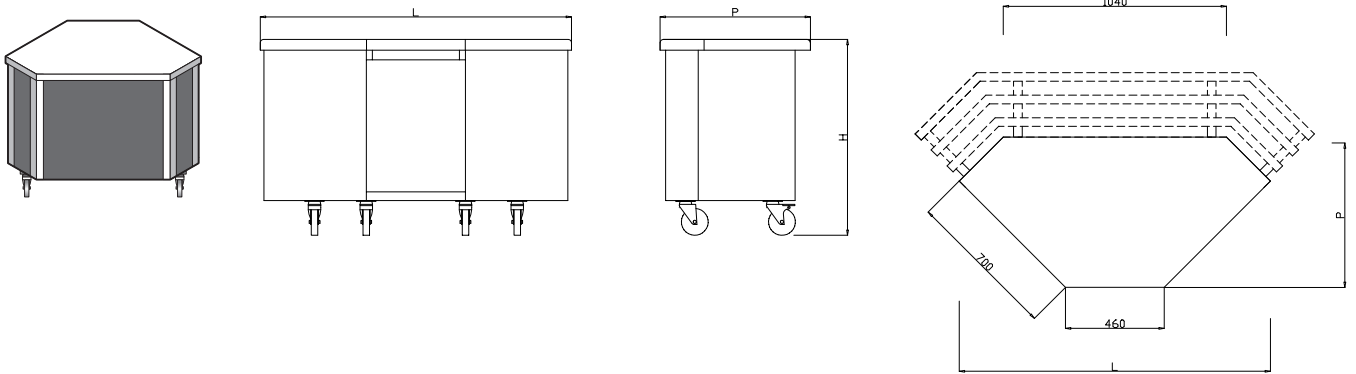
Codice	8035118	8035031	8035240	8035032	8035241
Dimensioni [mm] LxPxH	800x700x900	1200x700x900	1500x700x900	1200x700x900	1500x700x900
Cassetto	•	•	•	•	•
Presa di corrente		•	•	•	•

# Elementi angolo

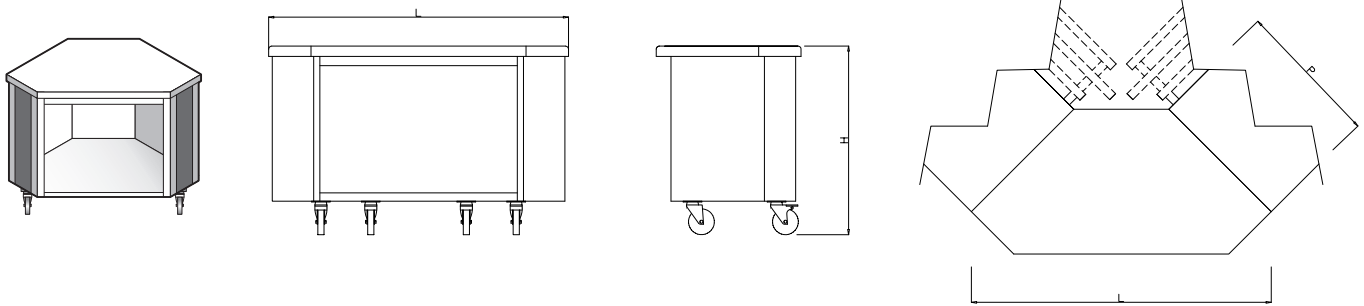
- ▶ Costruzione in acciaio inox AISI 304
- ▶ Piano H=50 mm in acciaio inox AISI 304 sp.12/10 con bordi arrotondati
- ▶ Elementi di tipo interno o esterno a 45° o 90°
- ▶ Permettono la disposizione della linea secondo le varie esigenze
- ▶ Rivestimento esterno in inox o con pannelli di laminato di colore rosso bordeaux (altri colori su richiesta)

- ▶ Gli angoli copripannelli delle apparecchiature sono in acciaio inox
- ▶ Ogni elemento poggia su ruote cromate Ø125 piroettanti, di cui 2 con freno (su richiesta sono disponibili configurazioni fisse su piedini regolabili in materiale plastico)

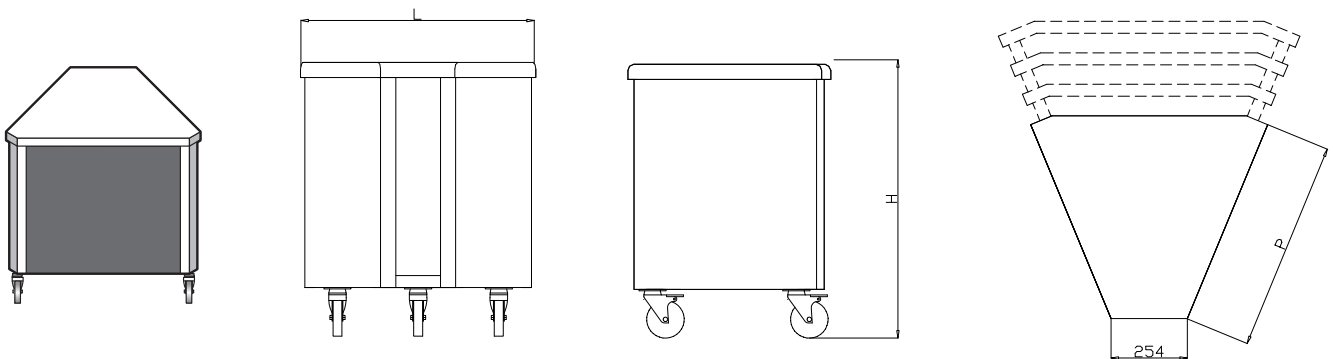
## Elemento angolo esterno 90°



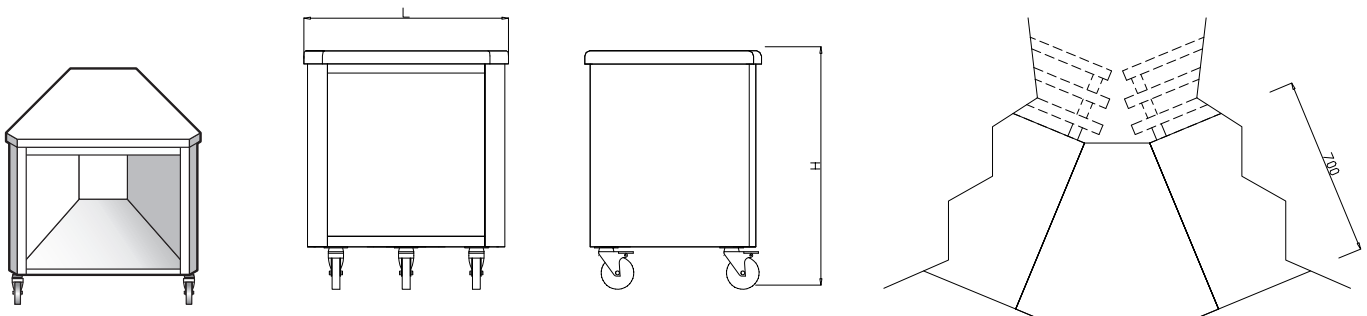
## Elemento angolo interno 90°



## Elemento angolo esterno 45°



## Elemento angolo interno 45°

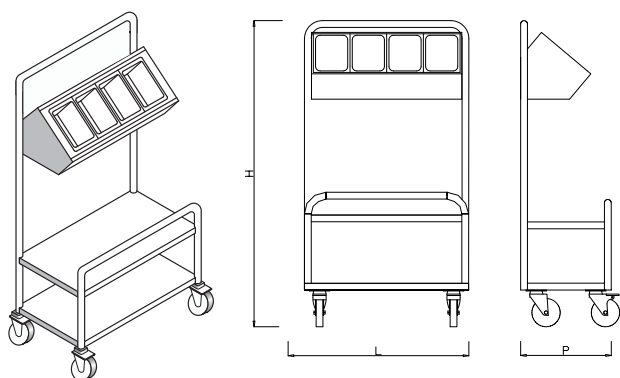


Angolo esterno 90°    Angolo interno 90°    Angolo esterno 45°    Angolo interno 45°

Codice	8035036	8035034	8035127	8035126
Dimensioni [mm] LxPxH	1450x700x900	1450x700x900	790x700x900	790x700x900

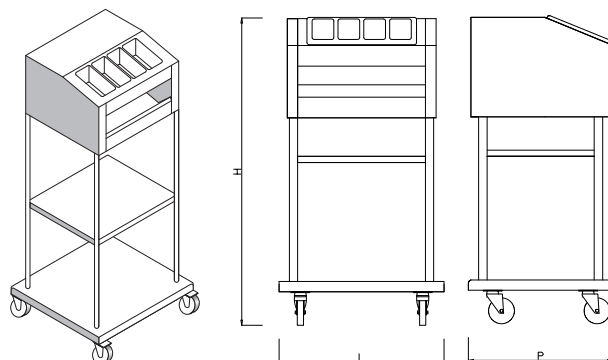
# Elementi porta vassoi, posate, pane e bicchieri

## Elemento porta vassoi e posate



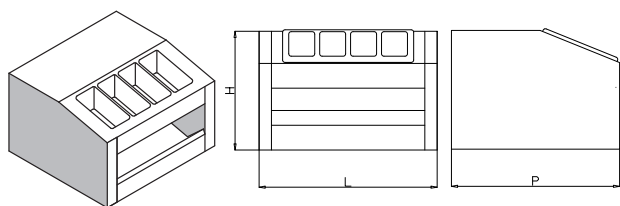
Codice **8035122**  
Dimensioni [mm] LxPxH 730x400x1360

## Elemento porta vassoi, posate e pane con portaposate in PVC



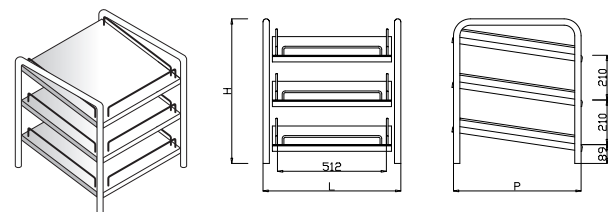
Codice **8035030**  
Dimensioni [mm] LxPxH 800x700x1490

## Tramoggia pane con portaposate in pvc



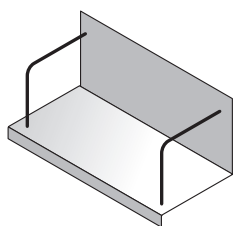
Codice **8035123**  
Dimensioni [mm] LxPxH 720x680x480

## Struttura portabicchieri da appoggio a 3 piani rigati inclinati



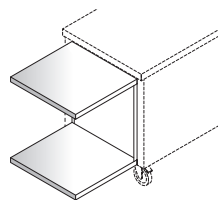
Codice **8035124**  
Dimensioni [mm] LxPxH 620x570x680

# Elementi complementari e accessori



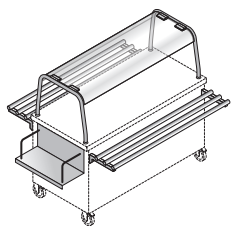
Struttura laterale  
distribuzione piatti e vassoi  
a 1 ripiano

Codice **8035064**  
Dimensioni [mm] LxPxH 530x300x200



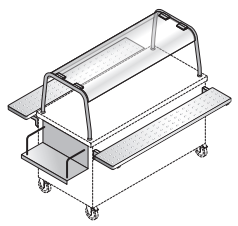
Struttura laterale  
distribuzione piatti e vassoi  
a 1 ripiano

Codice **8035051**  
Dimensioni [mm] LxPxH 500x400x500



Kit trasformazione in isola  
con scorriavassoio in tubo  
reclinabile

Codice kit con scorriavassoio in tubo reclinabile  
Codice kit con scorriavassoio piano

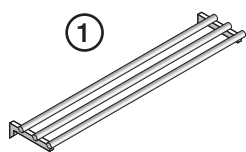


Kit trasformazione in isola  
con scorriavassoio piano

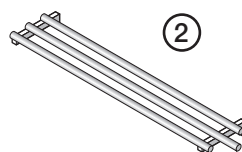
	L=1200	L=1500	L=2300
Codice kit con scorriavassoio in tubo reclinabile	8035115	8035116	8035117
Codice kit con scorriavassoio piano	8035112	8035113	8035114

# Scorriassoi in tubo

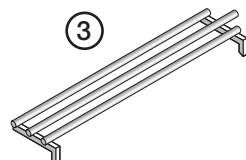
- ▶ Realizzati con tubo inox AISI 304 lucido diametro 40 mm
- ▶ Disponibili per elementi lineari o per angoli 45° o 90°



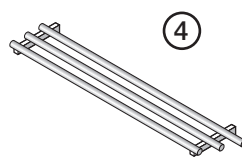
**Scorriassoio lineare fisso in tubo**  
(Profondità 300 mm)



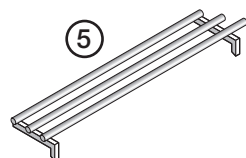
**Scorriassoio in tubo, angolo interno 90° sinistro**  
(Profondità 300 mm)



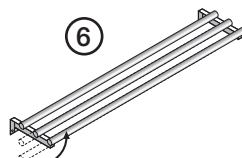
**Scorriassoio in tubo, angolo interno 90° destro**  
(Profondità 300 mm)



**Scorriassoio in tubo, angolo interno 45° sinistro**  
(Profondità 300 mm)



**Scorriassoio in tubo, angolo interno 45° destro**  
(Profondità 300 mm)



**Scorriassoio lineare reclinabile in tubo**  
(Profondità 300 mm)

	L=400	L=800	L=1200	L=1500	L=1900	L=2300
1	8035131	8035132	8035133	8035134	8035280	8035135
2	8035143	8035144	8035145	8035146	8035281	8035147
3	8035138	8035139	8035140	8035141	8035282	8035142
4	8035153	8035154	8035155	8035156	8035283	8035157
5	8035148	8035149	8035150	8035151	8035284	8035152
6	8035158	8035159	8035160	8035161	8035285	8035162

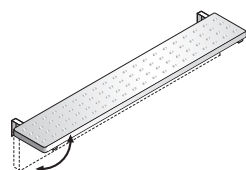


**Scorriassoio in tubo, angolo esterno 90°/45°**

	90°	45°
Codice	8035137	8035136

# Scorriassoi in lamiera

- ▶ Realizzati con piano inox AISI 304 sp.12/10 bugnato
- ▶ Disponibili per elementi lineari o per angoli 45° o 90°



**Scorriassoio lineare reclinabile in lamiera**  
(Profondità 300 mm)

	L=800	L=1200	L=1500	L=1900	L=2300
Codice	8035040	8035041	8035042	8035286	8035066

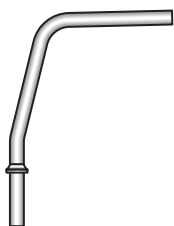


**Scorriassoio lineare in lamiera, angolo esterno 90°/45°**

	90°	45°
Codice	8035067	8035130

# Sovrastrutture vetro curvo

- ▶ Disponibili nella versione con piano in vetro o inox
- ▶ Supporto tubo tondo diametro 30 mm
- ▶ Elementi illuminanti, riscaldanti o alogeni



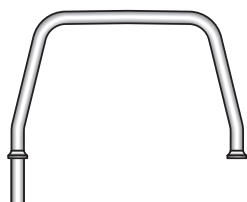
**Supporto per 1 ripiano**  
H=350

cod. 8035043



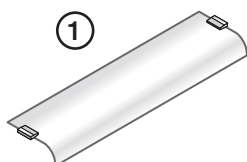
**Supporto per 2 ripiani**  
H=620

cod. 8035044

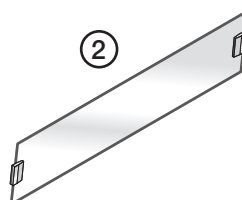


**Supporto a ponte per isola**  
H=400

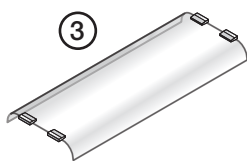
cod. 8035163



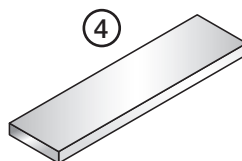
**Piano curvato in cristallo**



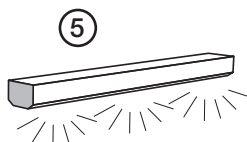
**Cristallo frontale**



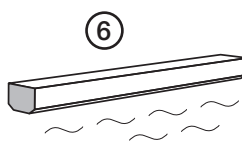
**Piano in cristallo curvo per isola**



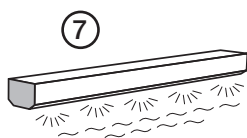
**Piano inox per sovrastruttura**



**Illuminazione per sovrastruttura**



**Riscaldante per sovrastruttura**

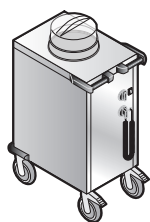


**Elemento illuminante e riscaldante per sovrastruttura - alogeno**

	L=800	L=1200	L=1500	L=1900	L=2300
1	8035045	8035046	8035047	8035291	8035068
2	8035048	8035049	8035050	8035292	8035069
3	8035289	8035164	8035165	8035293	8035166
4	8035167	8035168	8035169	8035290	8035170
5 - codice / kW *	8035054 / 0,010	8035053 / 0,013	8035055 / 0,020	8035294 / 0,025	8035056 / 0,026
6 - codice / kW *	8035070 / 0,4	8035071 / 0,8	8035072 / 1,2	8035295 / 1,2	8035073 / 1,6
7 - codice / kW *	8035230 / 0,28	8035231 / 0,56	8035232 / 0,56	8035234 / 0,84	8035233 / 1,12

\* Tensione alimentazione (50Hz): 230V 1F+N

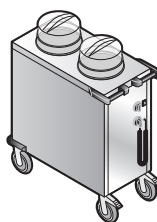
# Elementi complementari



## Carrello porta piatti riscaldante - 1 colonna

(Dim. LxPxH = 460 x 610 x 900 mm)  
Capacità 83 piatti. Piatti 19-26 cm

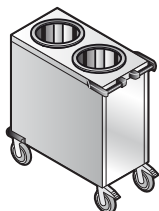
cod. 8035039



## Carrello porta piatti riscaldante - 2 colonne

(Dim. LxPxH = 460 x 932 x 900 mm)  
Capacità 166 piatti. Piatti 19-26 cm

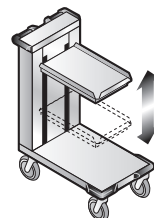
cod. 8035173



## Carrello porta piatti neutro - 2 colonne

(Dim. LxPxH = 460 x 852 x 900 mm)  
Capacità 144 piatti. Piatti 19-26 cm

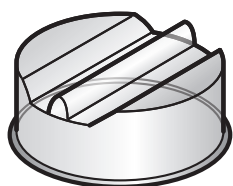
cod. 8035172



## Carrello sollevatore vassoi

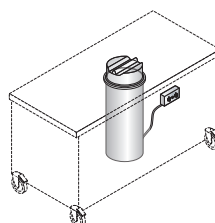
(Dim. LxPxH = 510 x 800 x 900 mm)

cod. 8035175



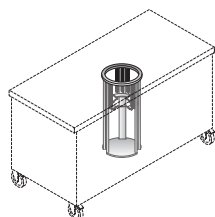
## Coperchio in policarbonato

cod. 8035174



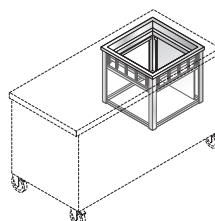
## Sollevatore piatti caldo da incassare nell'elemento neutro

cod. 8035177



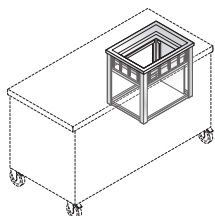
## Sollevatore piatti neutro da incassare nell'elemento neutro

cod. 8035176



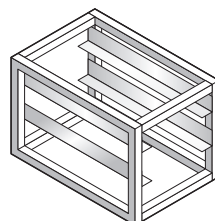
## Sollevatore ceste da incassare nell'elemento neutro

cod. 8035179



## Sollevatore vassoi da incassare nell'elemento neutro

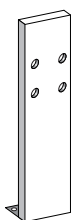
cod. 8035178



## Struttura portateglie GN 1/1

(Dim. LxPxH = 365 x 540 x 390 mm)

cod. 8035125

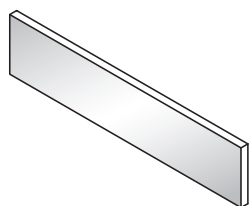


## Elemento di unione vani affiancati

(Dim. 150 x 700 mm)

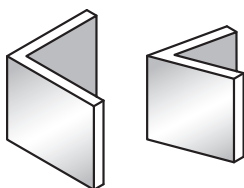
cod. 8035208

# Zoccolatura



Zoccolatura frontale

	L=400	L=800	L=1200	L=1500	L=1900	L=2300
Codice	8035227	8035210	8035211	8035212	8035296	8035213



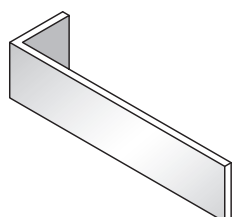
Zoccolatura angolo interno  
90°/45°

	90°	45°
Codice	8035217	8035218



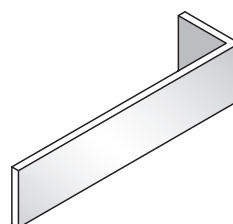
Zoccolatura angolo esterno  
90°/45°

	90°	45°
Codice	8035215	8035216



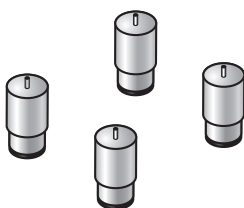
Zoccolatura laterale inox

cod. 8035214



Zoccolatura laterale per cassa

cod. 8035228



4 piedini regolabili in PVC

cod. 8035075