

# Self 700 Kinder

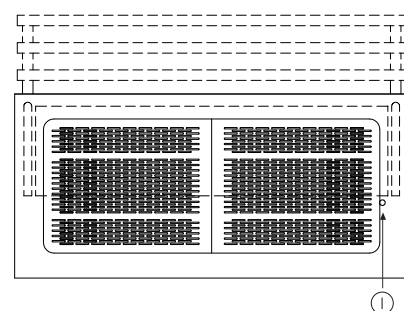
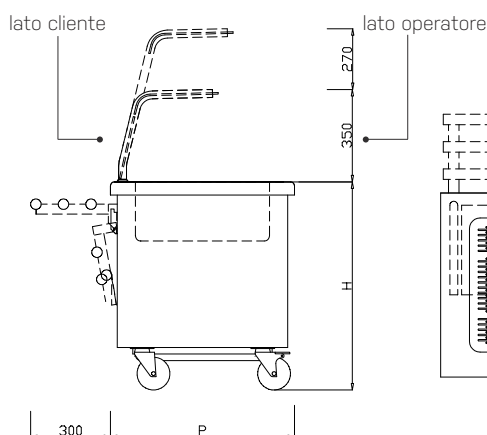
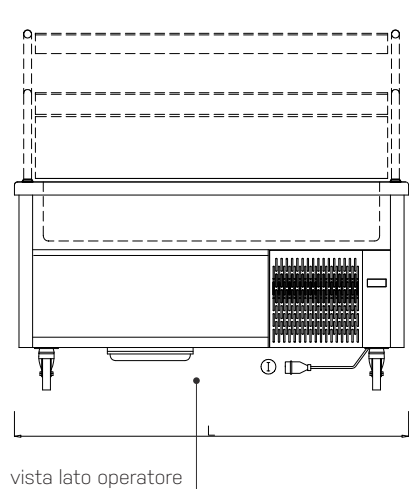


## Caratteristiche generali

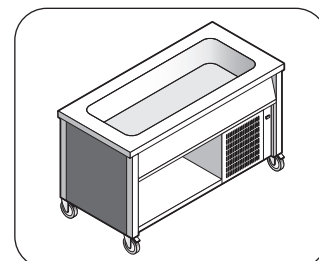
- ▶ La linea Self 700 Kinder è la soluzione ottimale per l'uso nelle mense di scuole elementari e medie inferiori.
- ▶ Nella distribuzione dei pasti presso le comunità infantili è indispensabile rendere facilmente visibili e accessibili le pietanze ai più piccoli.
- ▶ Pur mantenendo le caratteristiche e gli accessori del Self 700 standard, questa linea è composta da elementi più bassi, l'altezza dei moduli è infatti di soli 800 mm.
- ▶ Le caratteristiche d'igiene, sicurezza e praticità che contraddistinguono tutti i prodotti Emainox si rivelano particolarmente importanti quando sono i bambini ad usufruire del self service.
- ▶ Gli elementi modulari, montati su ruote, sono facilmente accostabili e possono essere posizionati singolarmente a isola o uniti in linea.
- ▶ Tecnologia, estetica e costruzione in INOX 18/10 garantiscono un prodotto di grande qualità, estremamente affidabile e curato nei minimi dettagli, in linea con i migliori standard Emainox.
- ▶ Rivestimento esterno in inox, oppure ottenuto con pannelli di laminato di colore rosso bordeaux (altri colori a richiesta).
- ▶ Apparecchiature certificate con marchio CE.

# Vasca refrigerata statica

- ▶ Costruzione in acciaio inox AISI 304
- ▶ Piano H=50 mm in acciaio inox AISI 304 sp.12/10 con bordi arrotondati
- ▶ Piano di appoggio predisposto per l'applicazione delle sovrastrutture
- ▶ Vasca saldata e raggiata per una facile pulizia
- ▶ Vasca adatta per bacinelle GN altezza 200 mm
- ▶ Refrigerazione mediante serpentino a contatto con la vasca
- ▶ Isolamento con poliuretano espanso alta densità senza CFC e HCFC
- ▶ Unità motore incorporata
- ▶ Scarico della condensa sotto il mobile
- ▶ Gestione della temperatura e degli sbrinamenti indipendente tra vasca e vano con termostati digitali programmabili
- ▶ Rivestimento esterno in inox o con pannelli di laminato di colore rosso bordeaux (altri colori su richiesta)
- ▶ Gli angoli copripannelli delle apparecchiature sono in acciaio inox
- ▶ Ogni elemento poggia su ruote cromate Ø125 piroettanti, di cui 2 con freno (su richiesta sono disponibili configurazioni fisse su piedini regolabili in materiale plastico)



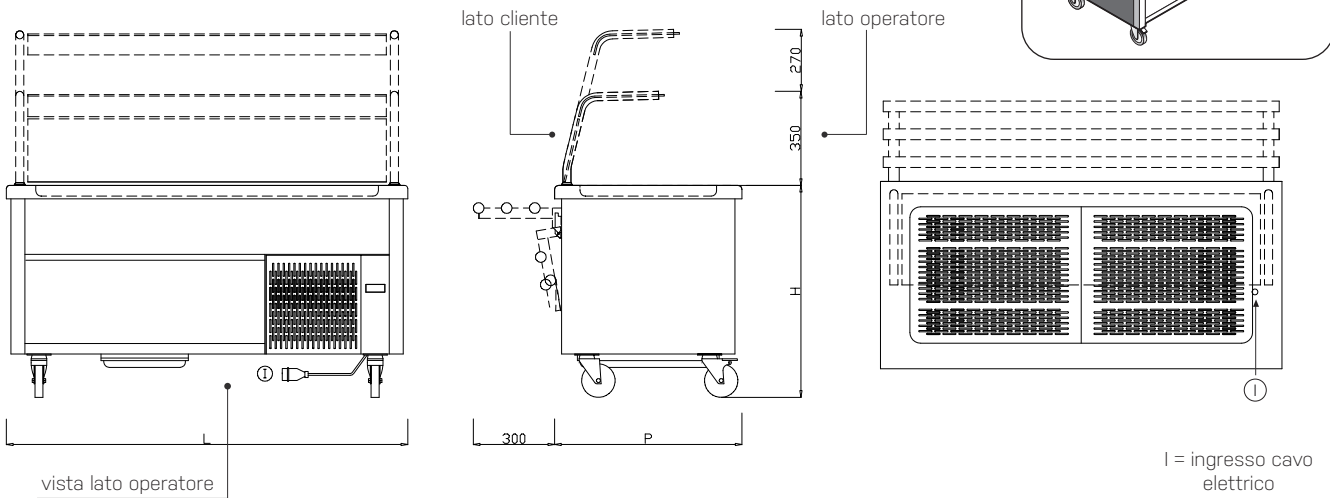
I = ingresso cavo elettrico



	3 GN1/1	4 GN1/1	6 GN1/1
Codice su vano a giorno	8035250HC	8035251HC	8035252HC
Dimensioni esterne [mm] LxPxH	1200x700x800	1500x700x800	2300x700x800
Profondità con scorriassoio [mm]	1000	1000	1000
Dimensioni vano a giorno [mm]	600x590x420	900x590x420	1350x590x420
Capacità vano a giorno [lt]	148	223	334
Dimensioni vasca [mm]	960x510x210	1280x510x210	1930x510x210
Capacità vaschette GN1/1	3 GN1/1	4 GN1/1	6 GN1/1
Temperatura vasca [°C]	+4/+10	+4/+10	+4/+10
Gas refrigerante	R290	R290	R290
Sbrinamento automatico	•	•	•
Potenza frigorifera a -20°C [W]	240	300	460
Potenza totale [Kw]	0,2	0,3	0,4
Tensione alimentazione	230V 1F+N	230V 1F+N	230V 1F+N

# Piano refrigerato statico

- ▶ Costruzione in acciaio inox AISI 304
  - ▶ Piano H=50 mm in acciaio inox AISI 304 sp.12/10 con bordi arrotondati
  - ▶ Piano di appoggio predisposto per l'applicazione delle sovrastrutture
  - ▶ Piano con invaso stampato per una facile pulizia
  - ▶ Refrigerazione mediante serpentino a contatto con il piano
  - ▶ Isolamento con poliuretano espanso alta densità senza CFC e HCFC
  - ▶ Unità motore incorporata
  - ▶ Scarico della condensa sotto il mobile
- ▶ Gestione della temperatura e degli sbrinamenti indipendente tra vasca e vano con termostati digitali programmabili
  - ▶ Rivestimento esterno in inox o con pannelli di laminato di colore rosso bordeaux (altri colori su richiesta)
  - ▶ Gli angoli copripannelli delle apparecchiature sono in acciaio inox
  - ▶ Ogni elemento poggia su ruote cromate Ø125 piroettanti, di cui 2 con freno (su richiesta sono disponibili configurazioni fisse su piedini regolabili in materiale plastico)

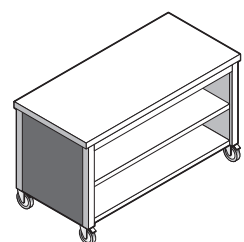
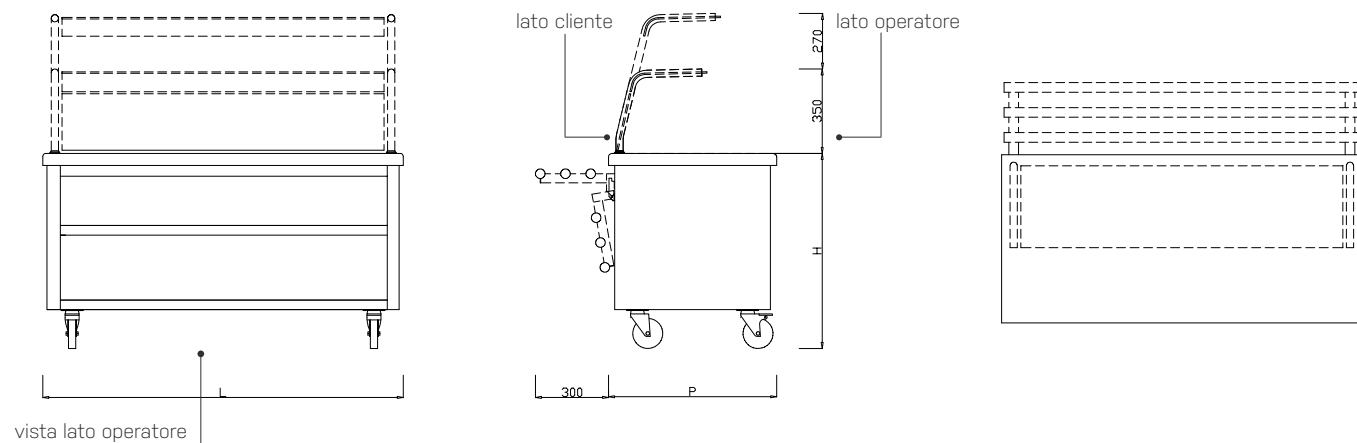


	3 GN1/1	4 GN1/1	6 GN1/1
Codice su vano a giorno	8035253HC	8035254HC	8035255HC
Dimensioni esterne [mm] LxPxH	1200x700x800	1500x700x800	2300x700x800
Profondità con scorriavassoio [mm]	1000	1000	1000
Dimensioni vano a giorno [mm]	600x590x420	900x590x420	1350x590x420
Capacità vano a giorno [lt]	148	223	334
Dimensioni piano [mm]	960x510x20	1280x510x20	1930x510x20
Temperatura piano [°C]	-10/-3	-10/-3	-10/-3
Gas refrigerante	R290	R290	R290
Sbrinamento automatico	•	•	•
Potenza frigorifera a -20°C [W]	240	300	460
Potenza totale [Kw]	0,2	0,3	0,4
Tensione alimentazione	230V 1F+N	230V 1F+N	230V 1F+N

# Elementi neutri

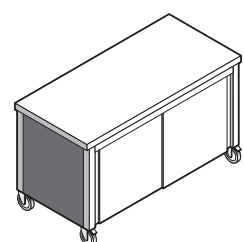
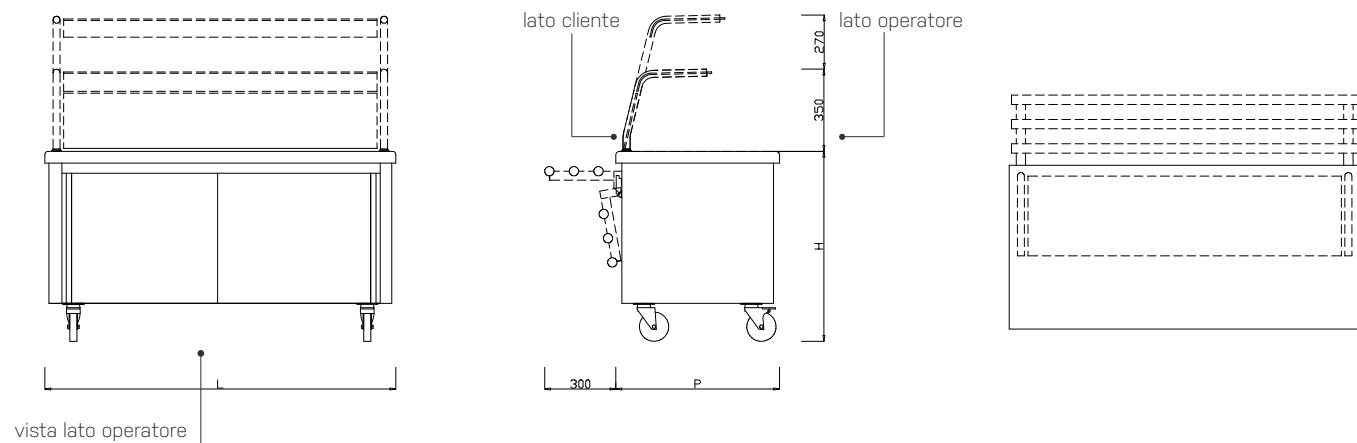
- ▶ Costruzione in acciaio inox AISI 304
- ▶ Piano H=50 mm in acciaio inox AISI 304 sp.12/10 con bordi arrotondati
- ▶ Piano di appoggio predisposto per l'applicazione delle sovrastrutture
- ▶ Elementi e accessori di finitura della linea
- ▶ Rivestimento esterno in inox o con pannelli di laminato di colore rosso bordeaux (altri colori su richiesta)
- ▶ Gli angoli copripannelli delle apparecchiature sono in acciaio inox
- ▶ Ogni elemento poggia su ruote cromate Ø125 piroettanti, di cui 2 con freno (su richiesta sono disponibili configurazioni fisse su piedini regolabili in materiale plastico)

## Elemento neutro su vano a giorno



	L=400	L=800	L=1200	L=1500
Codice	8035261	8035262	8035263	8035264
Dimensioni esterne [mm] LxPxH	400x700x800	800x700x800	1200x700x800	1500x700x800

## Elemento neutro su armadio neutro



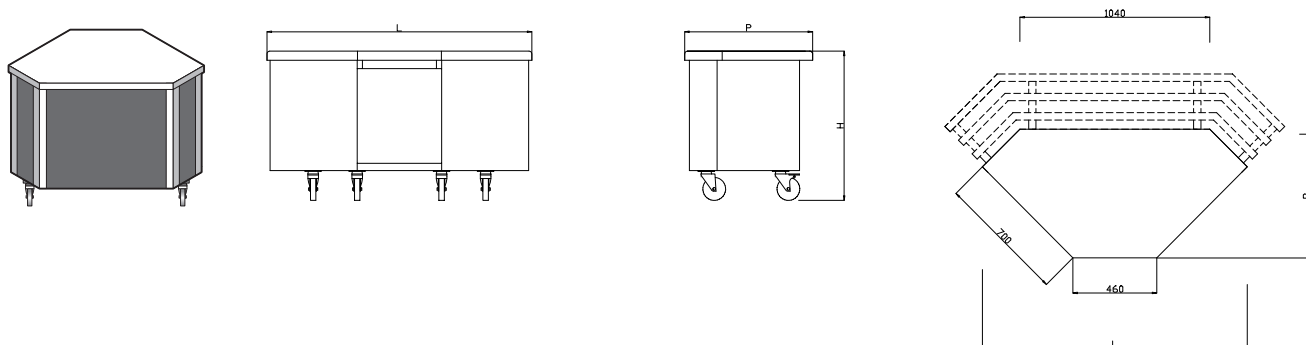
	L=400	L=800	L=1200	L=1500
Codice	8035257	8035258	8035259	8035260
Dimensioni esterne [mm] LxPxH	400x700x800	800x700x800	1200x700x800	1500x700x800
Tipo di porte	battenti	battenti	scorrevoli	scorrevoli
Numero di porte	1	1	2	2

## Elementi angolo

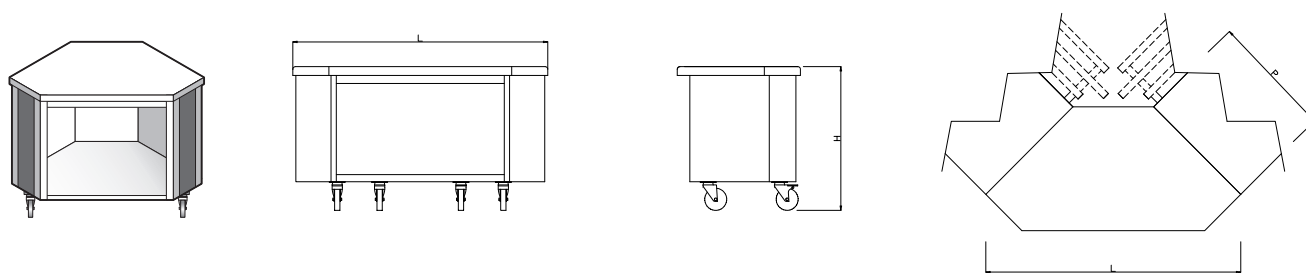
- ▶ Costruzione in acciaio inox AISI 304
- ▶ Piano H=50 mm in acciaio inox AISI 304 sp.12/10 con bordi arrotondati
- ▶ Elementi di tipo interno o esterno a 45° o 90°
- ▶ Permettono la disposizione della linea secondo le varie esigenze
- ▶ Rivestimento esterno in inox o con pannelli di laminato di colore rosso bordeaux (altri colori su richiesta)

- ▶ Gli angoli copripannelli delle apparecchiature sono in acciaio inox
- ▶ Ogni elemento poggia su ruote cromate Ø125 piroettanti, di cui 2 con freno (su richiesta sono disponibili configurazioni fisse su piedini regolabili in materiale plastico)

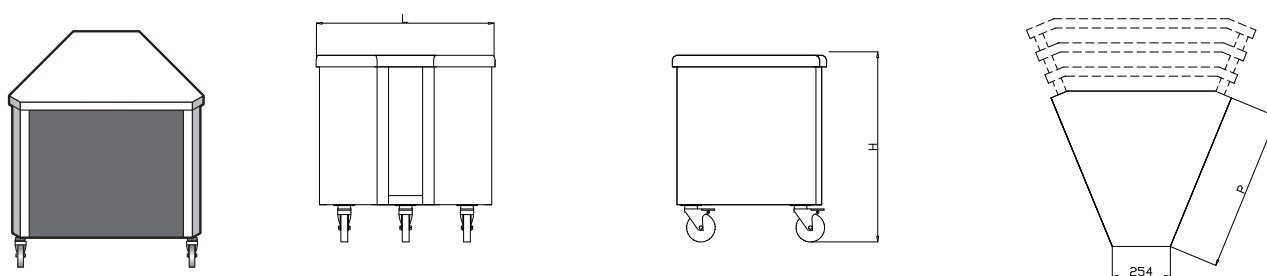
### Elemento angolo esterno 90°



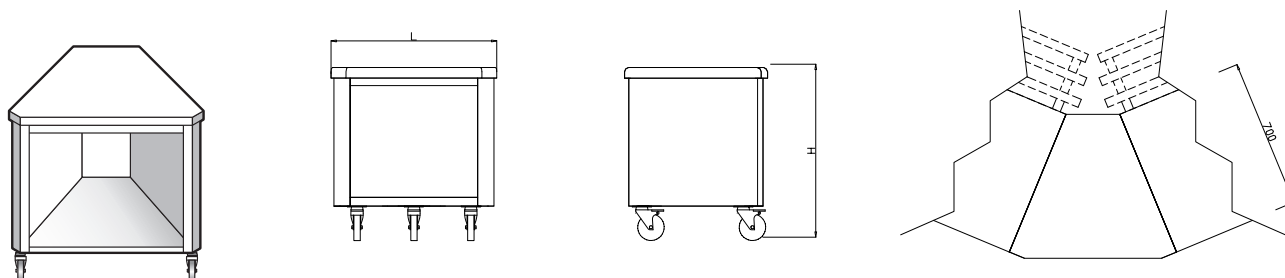
### Elemento angolo interno 90°



### Elemento angolo esterno 45°



### Elemento angolo interno 45°

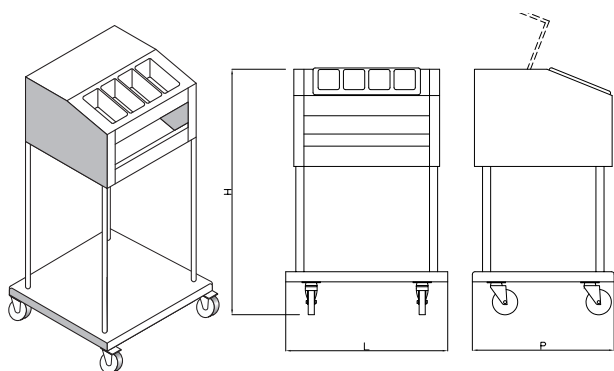


Angolo esterno 90°    Angolo interno 90°    Angolo esterno 45°    Angolo interno 45°

Codice	8035266	8035267	8035268	8035269
Dimensioni [mm] LxPxH	1450x700x800	1450x700x900	790x700x800	790x700x800

# Elementi complementari e accessori

Elemento porta vassoi, posate e pane con portaposate in PVC

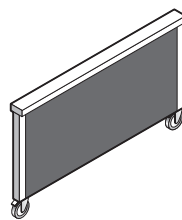


Codice

**8035256**

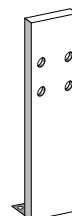
Dimensioni [mm] LxPxH

800x700x1200



Modulo per affiancamento elementi  
altezza standard per piani dritti  
(Dim. 1500x200x800 mm)

cod. 8035272



Elemento di unione vani affiancati  
(Dim. 150x600 mm)

cod. 8035271