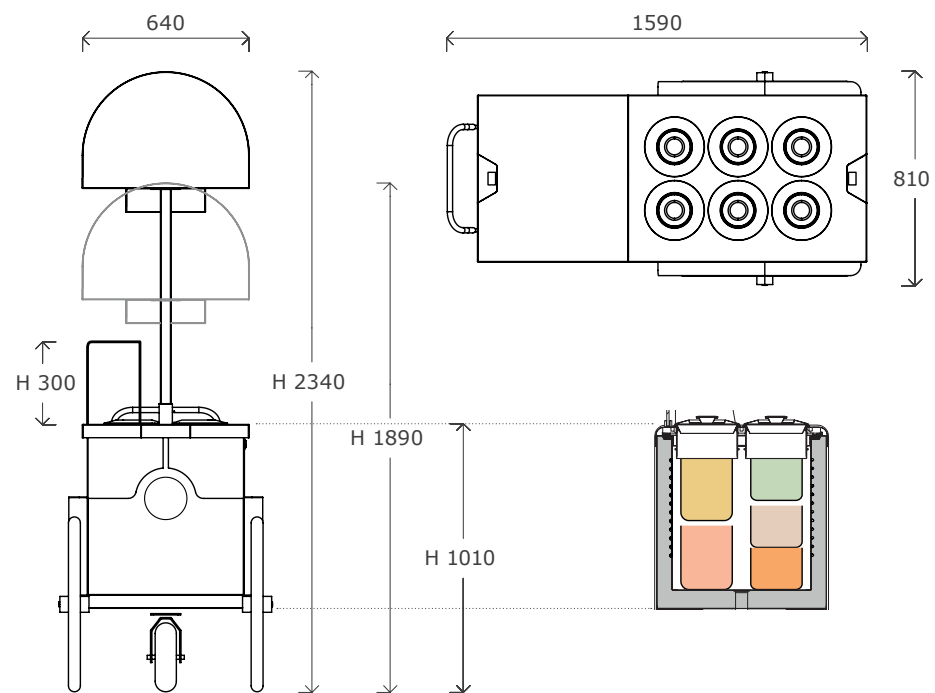




STREET



Communication Lab

BRX
POZZETTI GELATO & BAR TECHNOLOGY



brxitalia.com

NOVITÀ 2025

BRX srl
Via Luciano Lama, 38/1, 61025 Montelabbate PU
tel +39 0721 499611 mail info@brxitalia.com

www.brxitalia.com



JOY

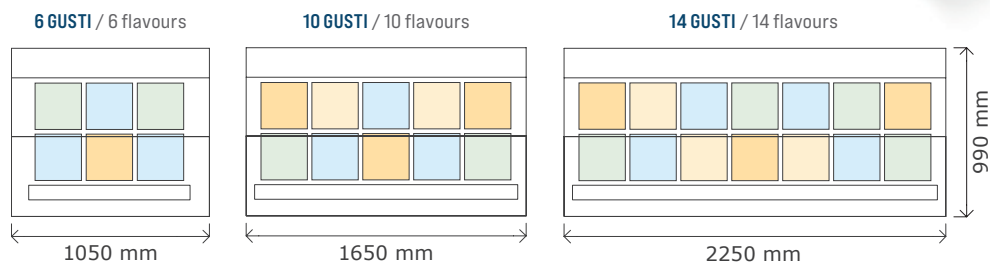
IL BANCO POZZETTO A GLICOLE CON CARAPINE QUADRATE

26X26

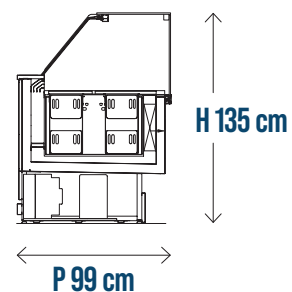
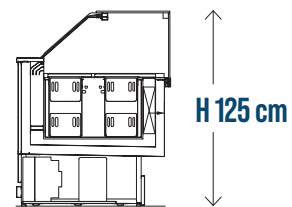
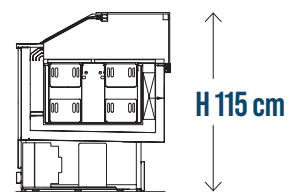
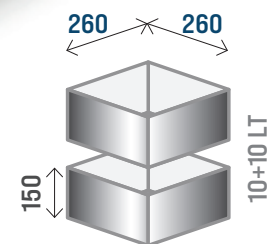
THE GELATO DISPLAY CASE WITH THE QUALITIES
OF A GLYCOL POZZETTO COUNTER



**NON È UNA VETRINA
MA UN POZZETTO A GLICOLE
NOT A SHOWCASE BUT A GLYCOL
POZZETTI COUNTER**



**CARAPINA
DA Ø26 CM
26 CM PAN**



**UNA GAMMA
DA 6 A 14 GUSTI
A RANGE FROM
6 TO 14 FLAVOURS**

BANCO POZZETTO VENTILATO IGLOO

il gelato in primo piano

IGLOO VENTILATED POZZETTO COUNTER
SHOWCASING GELATO

